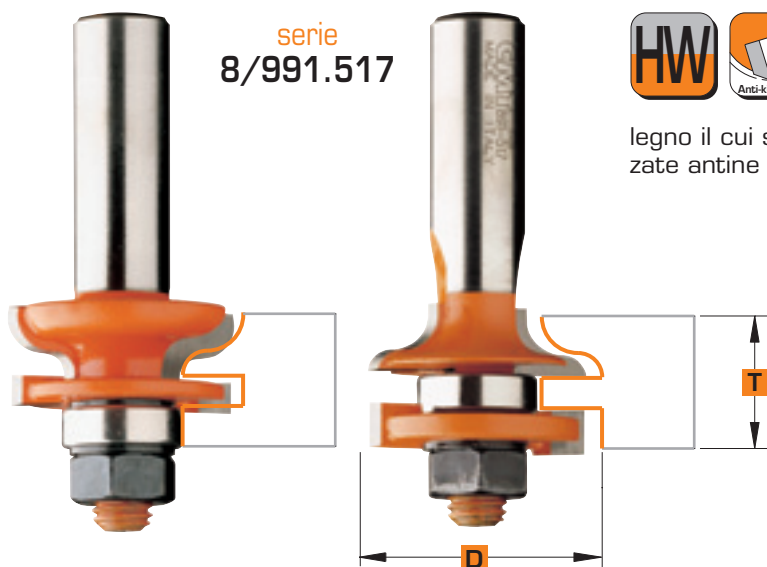


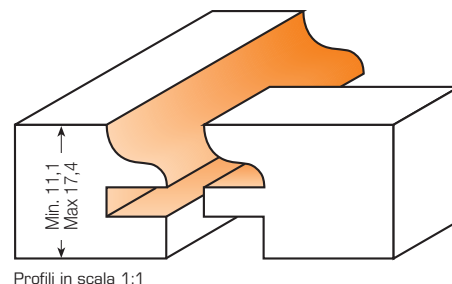
► Set di frese per incastri maschio/femmina "Sommerfeld"



serie
8/991.517



Queste frese sono state ideate per progetti speciali che richiedono la produzione di piccole antine. Utilizzatele con listelli di legno il cui spessore è compreso tra 11,1 mm e 17,4 mm e realizzate antine di dimensioni fino a 69,85 mm quadrati.



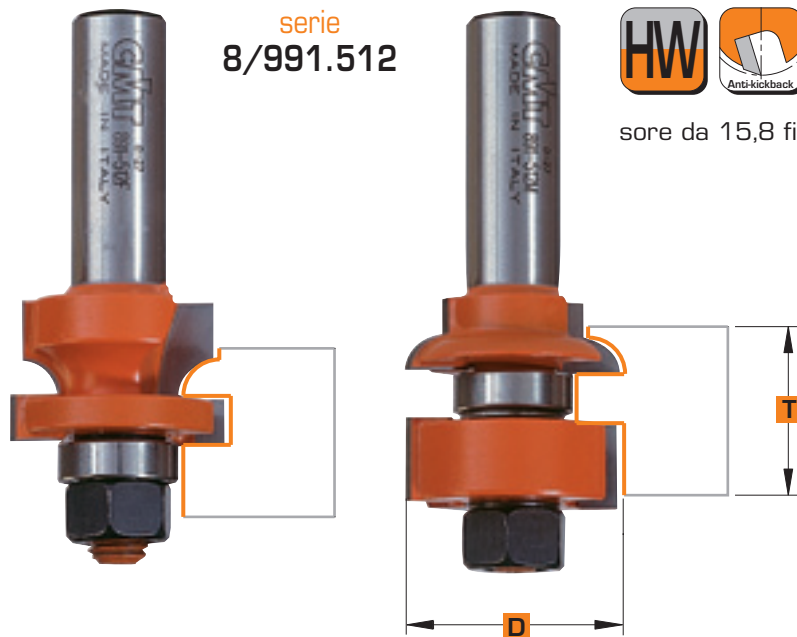
D Diametro di taglio mm pollici		T Spessore legno lavorabile mm			CODICE Attacco Ø 12 mm	CODICE Attacco Ø 12,7 mm
31,75	1-1/4	11 ÷ 17,5			991.517.11	891.517.11

Ricambi: 822.008.00 Fresa a disco spessore 4mm
822.009.00 Fresa a disco spessore 6mm
791.025.00 Cuscinetto Ø16mm

541.515.00 Distanziale spessore 0,1mm
541.516.00 Distanziale spessore 0,3mm
541.518.00 Distanziale spessore 1,0mm

990.020.00 Dado M8

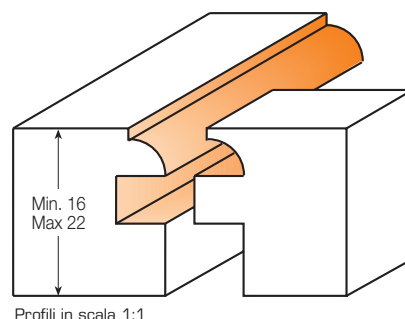
► Set di frese per incastri maschio/femmina "Lonnie Bird"



serie
8/991.512



Progettate per la realizzazione di mobili di alta qualità, queste frese consentono di creare piccole antine su listelli di legno con spessore da 15,8 fino a 20,6 mm.



D Diametro di taglio mm pollici		T Spessore legno lavorabile mm			CODICE Attacco Ø 8 mm	CODICE Attacco Ø 12,7 mm
28,7	1-1/8	16 ÷ 22			991.012.11	891.512.11

Ricambi: 822.011.00 Fresa a disco spessore 6,35mm
822.012.00 Fresa a disco spessore 10,8mm
791.025.00 Cuscinetto Ø16mm

541.515.00 Distanziale spessore 0,1mm
541.516.00 Distanziale spessore 0,3mm
541.518.00 Distanziale spessore 1,0mm

990.020.00 Dado M8