

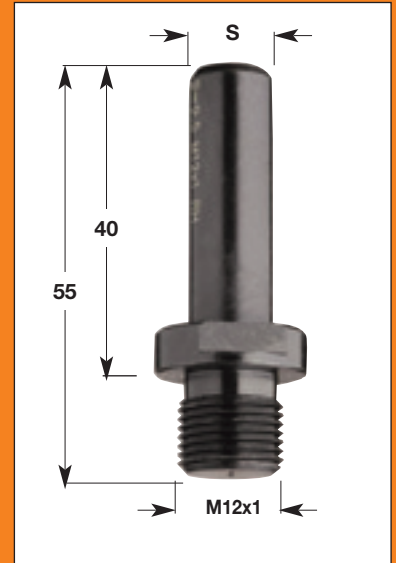
**Riduzioni**

 serie **797**

<b>S</b> Diam. e tipo d'attacco mm			<b>CODICE</b>
10			797.100.00
12			797.120.00
12,7			797.127.00

**CARATTERISTICHE:**

- Realizzato con acciaio speciale ad alta resistenza.
- Rettifica di precisione su tutte le superfici da accoppiare.

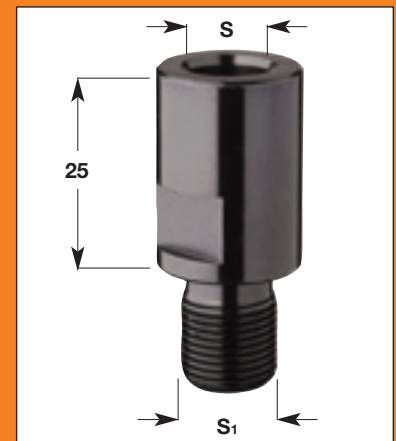

**Riduzioni**

 serie **798**

<b>S</b> Diam. e tipo d'attacco mm	<b>S<sub>1</sub></b> Diam. e tipo d'attacco mm		<b>CODICE</b>
M10	M10		798.101.00
M10	M12x1		798.102.00
M12x1	M10		798.121.00
M12x1	M12x1		798.122.00

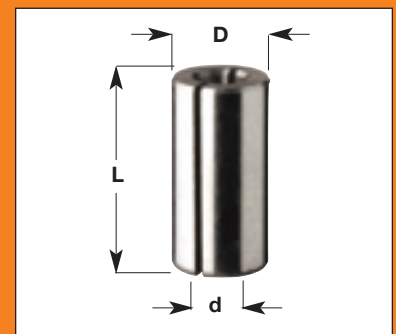
**CARATTERISTICHE:**

- Realizzato con acciaio speciale ad alta resistenza.
- Rettifica di precisione su tutte le superfici da accoppiare.


**Boccole di maggiorazione per attacchi**

 serie **799**

<b>d</b> Diametro interno mm	<b>D</b> Diametro di taglio mm	<b>L</b> Lungh. di taglio mm	<b>CODICE</b>
6	8	25	799.060.00
6	9,5	25	799.160.00
6	12	25	799.260.00
6,35	8	25	799.064.00
6,35	9,5	25	799.164.00
6,35	12,7	25	799.264.00
8	9,5	25	799.180.00
8	10	25	799.280.00
8	12	25	799.380.00
8	12,7	25	799.480.00
9,5	12,7	25	799.001.00
10	12	25	799.100.00
13	16	45	799.130.00


**Pinza per macchine Freud/Casals**

 serie **796.780**

<b>D<sub>3</sub></b> Per punta diametro mm	<b>CODICE</b>
8	796.780.00

