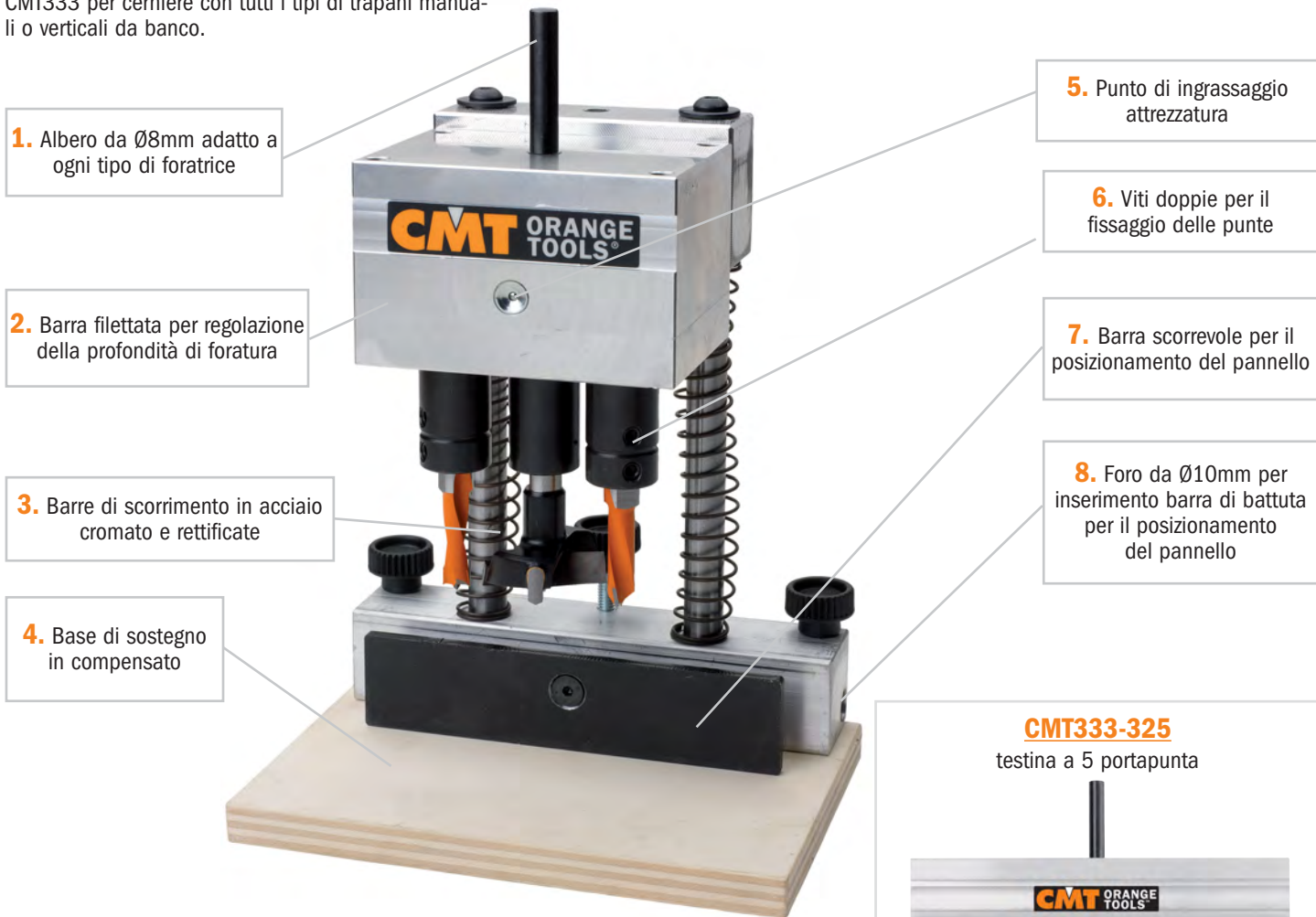


L'innovativo sistema di foratura per cerniere CMT333 è dotato di una testina con tre mandrini che consente di realizzare fori per cerniere di qualsiasi marca, da Salice a Blum, da Hettich a Würth, da Mepla a Grass. La base universale modulare permette l'installazione di 5 diverse testine di foratura, progettate dalla società leader mondiale per le macchine foratrici industriali. È possibile utilizzare il sistema universale di foratura CMT333 per cerniere con tutti i tipi di trapani manuali o verticali da banco.

MADE IN ITALY
CMT333



Caratteristiche e dati tecnici

- Componenti completamente antiruggine
- Alluminio rettificato (Avional)
- RPM Max 5000
- Sei cuscinetti radiali a sfera

Avvertenze di sicurezza: per la lubrificazione utilizzare grasso Mobil SHC100



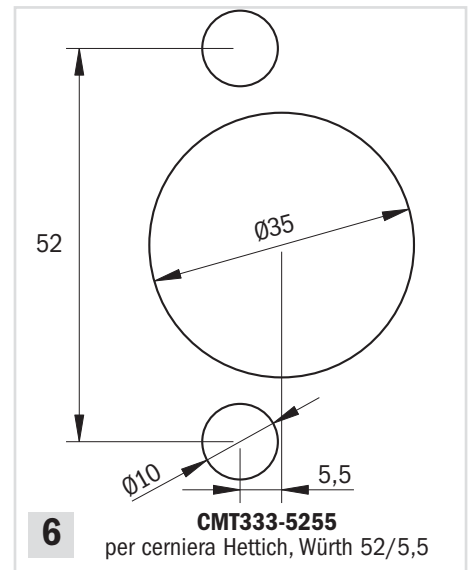
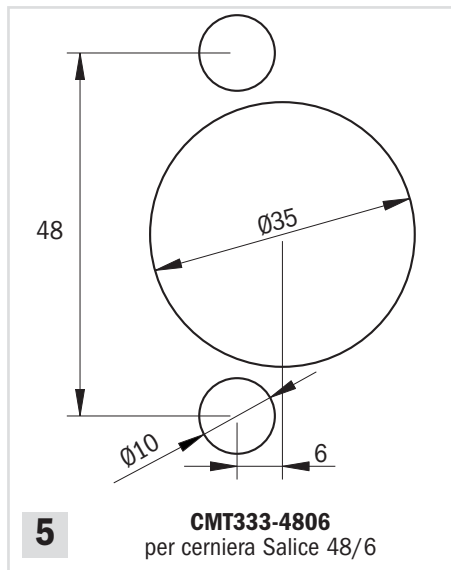
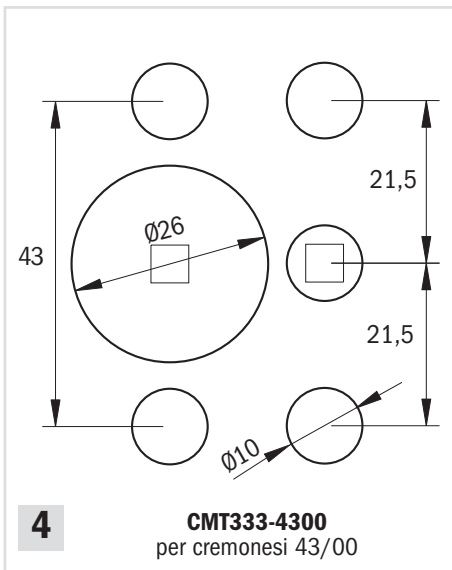
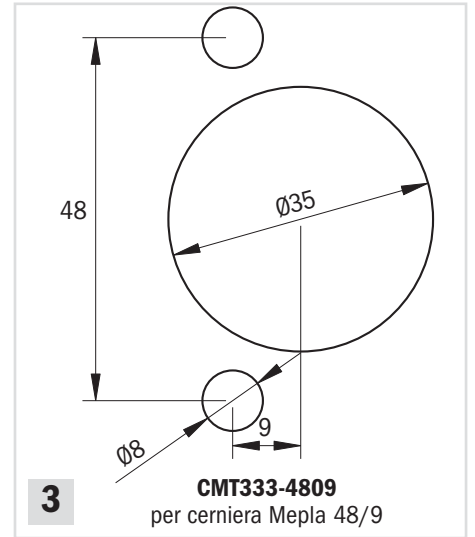
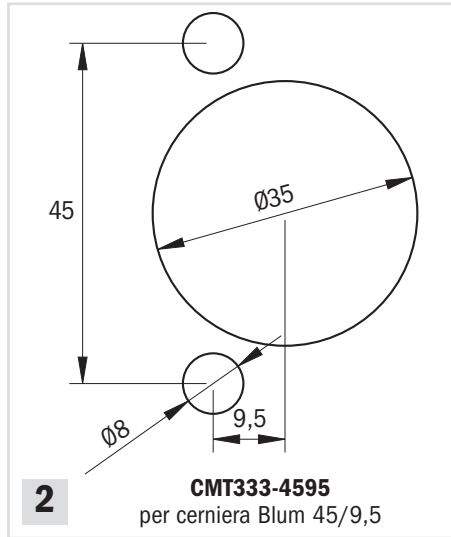
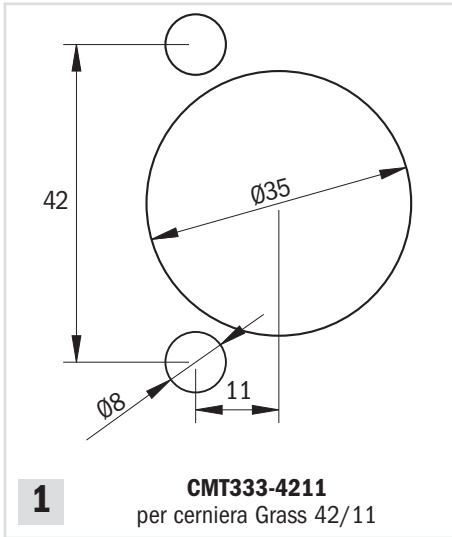
Utilizzo su trapano a colonna.



Utilizzo con trapano manuale.



Utilizzo su Tavolo CMT Industrio™

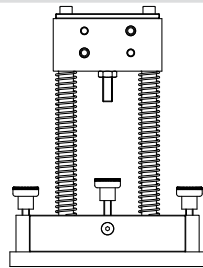


MASSIMA VERSATILITÀ PER TUTTE LE MARCHE

Preparare il set



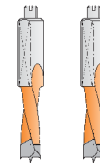
Base supporto testina



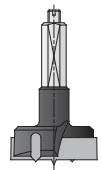
Testina portapunta



Punta foro cieco



Punte foro cerniera



Scegliere la cerniera

1	Grass	42/11
2	Blum	45/9,5
3	Mepla	48/9
4	Per cremonesi	43/00
5	Salice	48/6
6	Hettich, Würth	52/5,5

CODICE

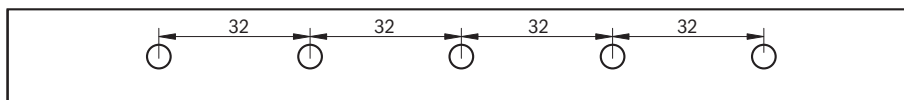
CODICE

CODICE

CODICE

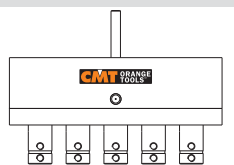
CMT333	CMT333-4211	Grass	310.080.12 (2 pz.)	317.350.11
CMT333	CMT333-4595	Blum	310.080.12 (2 pz.)	317.350.11
CMT333	CMT333-4809	Mepla	310.080.12 (2 pz.)	317.350.11
CMT333	CMT333-4300	per cremonesi	310.100.12 (2 pz.)	317.260.11
CMT333	CMT333-4806	Salice	310.100.12 (2 pz.)	317.350.11
CMT333	CMT333-5255	Hettich	310.100.12 (2 pz.)	317.350.11

7



7 Testina a 5 portapunta interasse 32mm (da montare su CMT333)

TESTINA PORTAPUNTA



CMT333-325