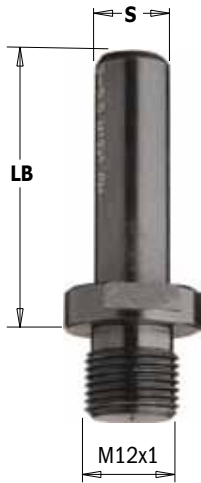


Attacchi cilindrici per punte intercambiabili Mango cilindrico para brocas intercambiables



509-532-533

RH LH

S mm	LB mm		NR. # RH	NR. # LH
8x30	35		532.080.01	
9,5x30	35		532.095.01	
10x50	60		533.100.01	533.100.02
12x30	35		532.120.01	
13x50	100		509.130.01	509.130.02
16x50	100		509.160.01	509.160.02

Da usare con l'articolo: 501 HW

CARATTERISTICHE TECNICHE:

- Realizzato con acciaio speciale ad alta resistenza
- Rettifica di precisione su tutte le superfici da accoppiare.

IMPIEGO: da inserire su mandrini o adattatori nelle foratrici.

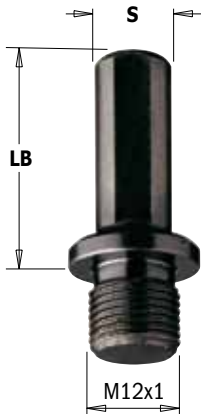
Para usar con la serie 501 HW

CARACTERÍSTICAS TÉCNICAS:

- Fabricado en acero especial de alta resistencia
- Rectificado de precisión en todas las superficies de contacto.

EMPLEO: para aplicar en mandriles o adaptadores en las taladradoras.

Attacchi rapidi per punte intercambiabili Mango rápido para brocas intercambiables



511

RH LH

S mm	LB mm	NR. # RH	NR. # LH
10x20 (con piano di fissaggio e vite)/(con plano de apriete y tornillo)	27	511.270.01	511.270.02
10x35 (con piano di fissaggio e vite)/(con plano de apriete y tornillo)	40	511.400.01	511.400.02

Da usare con l'articolo: 501 HW

CARATTERISTICHE TECNICHE:

- Realizzato con acciaio speciale ad alta resistenza
- Rettifica di precisione su tutte le superfici da accoppiare.

IMPIEGO: da inserire su mandrini o adattatori nelle foratrici.

Para usar con la serie 501 HW

CARACTERÍSTICAS TÉCNICAS:

- Fabricado en acero especial de alta resistencia
- Rectificado de precisión en todas las superficies de contacto.

EMPLEO: para aplicar en mandriles o adaptadores en las taladradoras.

Ricambi
Recambios



990.003.00

Attacchi filettati per punte intercambiabili Mango roscado para brocas intercambiables



506

RH LH

S mm	LB mm	NR. # RH	NR. # LH
M10/11x4	15	506.150.01	506.150.02
M10/11x4	25	506.250.01	506.250.02
M10/11x4	35	506.350.01	506.350.02

Da usare con l'articolo: 501 HW

CARATTERISTICHE TECNICHE:

- Realizzato con acciaio speciale ad alta resistenza
- Rettifica di precisione su tutte le superfici da accoppiare.

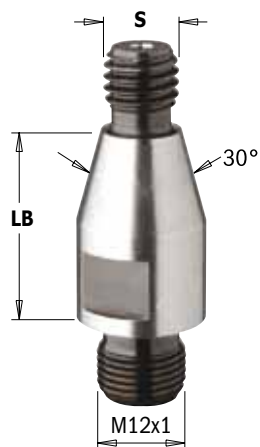
IMPIEGO: da inserire su mandrini o adattatori nelle foratrici.

Para usar con la serie 501 HW

CARACTERÍSTICAS TÉCNICAS:

- Fabricado en acero especial de alta resistencia
- Rectificado de precisión en todas las superficies de contacto.

EMPLEO: para aplicar en mandriles o adaptadores en las taladradoras.



503

RH LH

S	LB	NR. #	NR. #
mm	mm	RH	LH
M10/30°	25	503.250.01	503.250.02
M10/30°	35	503.350.01	503.350.02
M10/30°	45	503.450.01	503.450.02

Da usare con l'articolo: 501 HW

CARATTERISTICHE TECNICHE:

- Realizzato con acciaio speciale ad alta resistenza
- Rettifica di precisione su tutte le superfici da accoppiare.

IMPIEGO: da inserire su mandrini o adattatori nelle foratrici.

Para usar con la serie 501 HW

CARACTERÍSTICAS TÉCNICAS:

- Fabricado en acero especial de alta resistencia
- Rectificado de precisión en todas las superficies de contacto.

EMPLEO: para aplicar en mandriles o adaptadores en las taladradoras.

Attacchi conici per punte intercambiabili
Mango cónico para brocas intercambiables



534

RH

S	NR. #
	RH
MK2/Ø20x14F.x1"	534.020.01
MK2/M30x1,5	534.030.01

Da usare con l'articolo: 501 HW

CARATTERISTICHE TECNICHE:

- Realizzato con acciaio speciale ad alta resistenza

IMPIEGO: da inserire su mandrini o adattatori per centri di lavoro, pantografi a CNC o manuali.

Para usar con la serie 501 HW

CARACTERÍSTICAS TÉCNICAS:

- Fabricado en acero especial de alta resistencia
- Rectificado de precisión en todas las superficies de contacto.

EMPLEO: para aplicar en mandriles o adaptadores para centros de trabajo, pantógrafos de CNC o manuales.

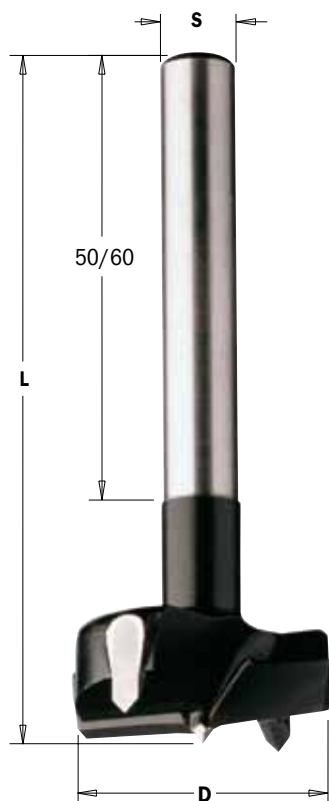
Punte intercambiabili con attacco filettato
Brocas intercambiables de mango roscado



501

HW Z2+2 RH LH

D	L	S	NR. #	NR. #
mm	mm	mm	RH	LH
20	30	M12x1	501.200.11	501.200.12
22	30	M12x1	501.220.11	501.220.12
24	30	M12x1	501.240.11	501.240.12
25	30	M12x1	501.250.11	501.250.12
26	30	M12x1	501.260.11	501.260.12
30	30	M12x1	501.300.11	501.300.12
32	30	M12x1	501.320.11	501.320.12
34	30	M12x1	501.340.11	501.340.12
35	30	M12x1	501.350.11	501.350.12
36	30	M12x1	501.360.11	501.360.12
38	30	M12x1	501.380.11	501.380.12
40	30	M12x1	501.400.11	501.400.12
45	30	M12x1	501.450.11	501.450.12
50	30	M12x1	501.500.11	501.500.12
55	30	M12x1	501.550.11	501.550.12
60	30	M12x1	501.600.11	501.600.12



512

D	L	S	NR. #
mm	mm	mm	RH
14	90	10x60	512.140.11
15	90	10x60	512.150.11
16	90	10x60	512.160.11
17	90	10x60	512.170.11
18	90	10x60	512.180.11
19	90	10x60	512.190.11
20	90	10x60	512.200.11
21	90	10x60	512.210.11
22	90	10x60	512.220.11
23	90	10x60	512.230.11
24	90	10x60	512.240.11
25	90	10x60	512.250.11
26	90	10x60	512.260.11
27	90	10x60	512.270.11
28	90	10x60	512.280.11
29	90	10x60	512.290.11
30	90	10x60	512.300.11
31	90	10x60	512.310.11
32	90	10x60	512.320.11
33	90	10x60	512.330.11
34	90	10x60	512.340.11
35	90	10x60	512.350.11
38	90	10x60	512.380.11
40	90	10x60	512.400.11
45	90	10x50	512.450.11
48	90	10x50	512.480.11
50	90	10x50	512.500.11
55	90	10x50	512.550.11
58	90	10x50	512.580.11
60	90	10x50	512.600.11

CARATTERISTICHE TECNICHE:

- Realizzato con acciaio speciale ad alta resistenza
- Punta di centraggio HW
- 2 taglienti HW [Z2]
- 2 incisori ad affilatura negativa HW [V2]

IMPIEGO: per fori ciechi su legno massiccio e suoi derivati, anche laminati.
Ideale per creare sedi cerniere.

CARACTERÍSTICAS TÉCNICAS:

- Fabricado en acero especial de alta resistencia
- Punta de centrado HW
- 2 cortes HW [Z2]
- 2 precortadores con afilado negativo HW [V2]

EMPLEO: para taladros ciegos en madera maciza, sus derivados, también laminados.
Ideal para bisagras.

Set 5 punte ad attacco cilindrico per cerniere Estuche de 5 brocas para bisagras de mango cilíndrico



512

Questo set di punte ad attacco cilindrico è indispensabile per applicare le cerniere più diffuse. Ogni pezzo è in acciaio speciale ad alta resistenza, con taglienti in micrograna di carburo di tungsteno.

CARATTERISTICHE TECNICHE:

- Realizzato con acciaio speciale ad alta resistenza
- Punta di centraggio HW - 2 taglienti HW [Z2]
- 2 incisori ad affilatura negativa HW [V2]

IMPIEGO: per fori ciechi su legno massiccio e suoi derivati, anche laminati.
Ideale per creare sedi cerniere.

Este estuche de brocas con mango cilíndrico es indispensable para colocar las bisagras más comunes. Cada broca es de acero especial de alta resistencia, con cortes de carburo de tungsteno micrograno.

CARACTERÍSTICAS TÉCNICAS:

- Fabricado en acero especial de alta resistencia
- Punta de centrado HW
- 2 cortes HW [Z2]
- 2 precortadores con afilado negativo HW [V2]

EMPLEO: para taladros ciegos en madera maciza, sus derivados, también laminados.
Ideal para bisagras.

DESCRIZIONE/DESCRIPCIÓN	S	L	DIAM. FRESA/DIAM. FRESA	NR. #
	mm	mm	mm	RH
Set di 5 punte/Estuche de 5 brocas	10	90	15-20-25-30-35	512.001.01



512

SP Z2 V2 RH

D mm	L mm	S mm	NR. # RH
8	90	10x30	512.081.31
10	90	10x30	512.101.31
12	90	10x30	512.121.31
14	90	10x30	512.141.31
15	90	10x30	512.151.31
16	90	10x30	512.161.31
18	90	10x30	512.181.31
20	90	10x30	512.201.31
22	90	10x30	512.221.31
24	90	10x30	512.241.31
25	90	10x30	512.251.31
26	90	10x30	512.261.31
28	90	10x30	512.281.31
30	90	10x30	512.301.31
32	90	10x30	512.321.31
34	90	10x30	512.341.31
35	90	10x30	512.351.31
38	90	10x30	512.381.31
40	90	10x30	512.401.31
45	90	10x30	512.451.31
50	90	10x30	512.501.31

CARATTERISTICHE TECNICHE:

- Elevata resistenza dei taglienti all'usura
- Acciaio SP
- Punta di centraggio
- 2 taglienti [Z2]
- 2 incisori [V2].

IMPIEGO: per fori ciechi su legno massiccio e suoi derivati, anche laminati.

Ideale per creare sedi cerniere.

CARACTERÍSTICAS TÉCNICAS:

- Elevada resistencia de los cortes al desgaste
- Acero SP
- Punta de centrado
- 2 cortes [Z2]
- 2 precortadores [V2]

EMPLEO: para taladros ciegos en madera maciza, sus derivados, también laminados.

Ideale para bisagras.

Set 5 punte ad attacco cilindrico per cerniere
Estuche de 5 brocas para bisagras de mango cilíndrico



512

SP Z2 V2 RH

Un altro indispensabile strumento per l'applicazione di tutte le cerniere più popolari. Questo set di punte ad attacco cilindrico in acciaio ad alta resistenza vi sarà di grande aiuto per tutti i tipi di lavorazione più tradizionali.

CARATTERISTICHE TECNICHE:

- Elevata resistenza dei taglienti all'usura
- Acciaio SP
- Punta di centraggio
- 2 taglienti [Z2]
- 2 incisori [V2].

IMPIEGO: per fori ciechi su legno massiccio e suoi derivati, anche laminati.

Ideale per creare sedi cerniere.

Este estuche de brocas con mango cilíndrico es indispensable para colocar las bisagras más comunes. Cada broca es de acero especial de alta resistencia.

CARACTERÍSTICAS TÉCNICAS:

- Elevada resistencia de los cortes al desgaste
- Acero SP
- Punta de centrado
- 2 cortes [V2]
- 2 precortadores [Z2]

EMPLEO: para taladros ciegos en madera maciza, sus derivados, también laminados.

Ideale para bisagras.

DESCRIZIONE/DESCRIPCIÓN	S mm	L mm	DIAM. FRESA/DIAM. FRESA mm	NR. # RH
Set di 5 punte/Estuche de 5 brocas	10	90	15-20-25-30-35	512.001.00



513

D mm	L mm	S mm	NR. # RH
15	120	13	513.150.11
16	120	13	513.160.11
18	120	13	513.180.11
20	120	13	513.200.11
22	125	13	513.220.11
25	125	13	513.250.11
26	125	13	513.260.11
28	130	13	513.280.11
30	130	13	513.300.11
35	130	13	513.350.11
40	130	13	513.400.11
45	130	13	513.450.11
50	130	13	513.500.11
55	140	13	513.550.11
60	140	13	513.600.11

514

D mm	L mm	S mm	NR. # RH
15	120	16	514.150.11
16	120	16	514.160.11
18	120	16	514.180.11
20	120	16	514.200.11
22	125	16	514.220.11
25	125	16	514.250.11
26	125	16	514.260.11
28	130	16	514.280.11
30	130	16	514.300.11
32	130	16	514.320.11
35	130	16	514.350.11
40	130	16	514.400.11
45	130	16	514.450.11
50	130	16	514.500.11
55	140	16	514.550.11
60	140	16	514.600.11

CARATTERISTICHE TECNICHE:

- Realizzata con acciaio speciale ad alta resistenza
- Punta di centraggio HW
- 2 taglienti HW [Z2]
- 2 incisori ad affilatura negativa HW [V2].

IMPIEGO: per fori ciechi su legno massiccio e suoi derivati, anche laminati.

Ideale per creare sedi cerniere.

CARACTERÍSTICAS TÉCNICAS:

- Fabricada en acero especial de alta resistencia
- Broca de centrado HW
- 2 cortes HW [Z2]
- 2 ranuradores con afilado negativo HW [V2]

EMPLEO: para taladros en madera maciza y derivados. También para laminados.

Ideal para crear asientos de bisagras.

Punte ad attacco cilindrico per cerniere Broca para bisagras de mango cilíndrico



392

HW Z2 V2 RH

D	L	S	NR. #
mm	mm	mm	RH
15	60	8	392.150.11
20	60	8	392.200.11
25	60	8	392.250.11
26	60	8	392.260.11
30	60	8	392.300.11
35	60	8	392.350.11
35	60	12,7	392.351.11
40	60	8	392.400.11

CARATTERISTICHE TECNICHE:

- Realizzato con acciaio speciale ad alta resistenza
- Punta di centraggio HW
- 2 taglianti HW [Z2]
- 2 incisori ad affilatura negativa HW [V2].

IMPIEGO: per fori ciechi su legno massiccio e suoi derivati, anche laminati.
Ideale per creare sedi cerniere.

CARACTERÍSTICAS TÉCNICAS:

- Fabricado en acero especial de alta resistencia
- Punta de centrado HW
- 2 cortes HW [Z2]
- 2 ranuradores con afilado negativo HW [V2]

EMPLEO: para taladros en madera maciza y derivados, también para laminados.
Ideal para crear asiento de bisagras.

Punte a mortasare per bedanatrici Broca de cincel para escoplear



543

HS Z1 RH

D		S		NR. #
mm	pollici/pulgadas	mm	pollici/pulgadas	RH
6,35	1/4	19	3/4	543.064.51
8	5/16	19	3/4	543.079.51
9,5	3/8	19	3/4	543.095.51
12,7	1/2	19	3/4	543.127.51
15,8	5/8	19	3/4	543.158.51
19	3/4	19	3/4	543.190.51

È difficile fare meglio della vecchia giunzione mortasa e tenone per tenuta e precisione, malgrado la vasta disponibilità di giunzioni alternative nel settore della lavorazione del legno. Non è la giunzione più facile da realizzare, ma è certamente utile avere in laboratorio gli utensili della migliore qualità.

Questo è il motivo per cui abbiamo aggiunto una nuova scelta di set di punte per bedanatrici in tutte misure più diffuse, con diametri da 6,35 a 19mm.

Es difícil superar la clásica junta de mortaja y espiga por su precisión y fuerza, aunque hay muchísimas juntas alternativas en el sector de la elaboración de la madera.

No es la junta más fácil de crear, pero es seguramente útil tener en el taller herramientas de la mejor calidad. Ésa es la razón por la que hemos agregado este producto en las medidas más populares, con diámetros desde 6,35mm hasta 19mm.

Punte per perni Boquilla para tapones

SP RH



529

d mm	D mm	L mm	S mm	Z	NR. # RH
8	18	140	13	4	529.080.31
10	20	140	13	4	529.100.31
12	24	140	13	4	529.120.31
14	26	140	13	4	529.140.31
15	27	140	13	4	529.150.31
16	28	140	13	4	529.160.31
18	30	140	13	4	529.180.31
20	32	140	13	4	529.200.31
22	34	140	13	5	529.220.31
25	37	140	13	5	529.250.31
30	42	140	13	5	529.300.31
32	44	160	16	5	529.320.31
35	47	160	16	6	529.350.31
40	52	160	16	6	529.400.31
45	57	160	16	6	529.450.31
50	62	160	16	6	529.500.31

d pollici/pulgadas	D pollici/pulgadas	L pollici/pulgadas	S pollici/pulgadas	Z	NR. # RH
3/8	49/64	5-1/2	1/2	4	529.095.31
1/2	61/64	5-1/2	1/2	4	529.127.31
5/8	1-7/64	5-1/2	1/2	4	529.158.31
3/4	1-7/32	5-1/2	1/2	4	529.191.31
7/8	1-11/32	5-1/2	1/2	4	529.222.31
1	1-15/32	5-1/2	1/2	5	529.254.31
1-1/4	1-19/32	5-1/2	1/2	5	529.317.31
1-3/8	1-27/32	6-5/16	5/8	6	529.349.31
1-1/2	1-31/32	6-5/16	5/8	6	529.381.31
1-5/8	2-3/32	6-5/16	5/8	6	529.413.31
1-3/4	2-7/32	6-5/16	5/8	6	529.445.31
2	2-15/32	6-5/16	5/8	6	529.508.31

D mm	D pollici pulgadas	Max RPM Legno tenero Madera blanda	Max RPM Legno massiccio Madera maciza
< Ø16	5/8	1000	500
< Ø40	1-37/64	500	300
> Ø40	1-37/64	200	150

Per tutte le punte ad attacco Ø13mm è disponibile una boccia per la maggiorazione a Ø16mm (cod. 799.130.00)

CARATTERISTICHE TECNICHE:
- Altissima resistenza dei taglienti all'usura - Acciaio SP - 4 taglienti

IMPIEGO: per realizzare perni in legno naturale tenero o di media durezza.

Anillo de suplemento de S=13mm a S=16mm (cód. 799.130.00)

CARACTERÍSTICAS TÉCNICAS:
- Altísima resistencia de los dientes al desgaste - Acero SP -4 cortes

EMPLEO: en madera natural blanda o de dureza media

Punte per trafilare / Fresa para horadar



530

HS Z4 RH

D mm	S	NR. # RH
6,2	Ø21x14F.1"	530.062.51
8	Ø21x14F.1"	530.080.51
8,2	Ø21x14F.1"	530.082.51
10	Ø21x14F.1"	530.100.51
10,2	Ø21x14F.1"	530.102.51
12	Ø21x14F.1"	530.120.51
12,2	Ø21x14F.1"	530.122.51

CARATTERISTICHE TECNICHE:
- Altissima resistenza dei taglienti all'usura
- Acciaio HS - 4 taglienti [Z4]

IMPIEGO: per realizzare perni in legno naturale tenero o di media durezza. **NOTA:** disponibile su richiesta.

CARACTERÍSTICAS TÉCNICAS:
- Altísima resistencia de los dientes al desgaste
- Acero HS - 4 cortes [Z4]

EMPLEO: en madera natural blanda o de dureza media.
NOTA: disponible bajo pedido.

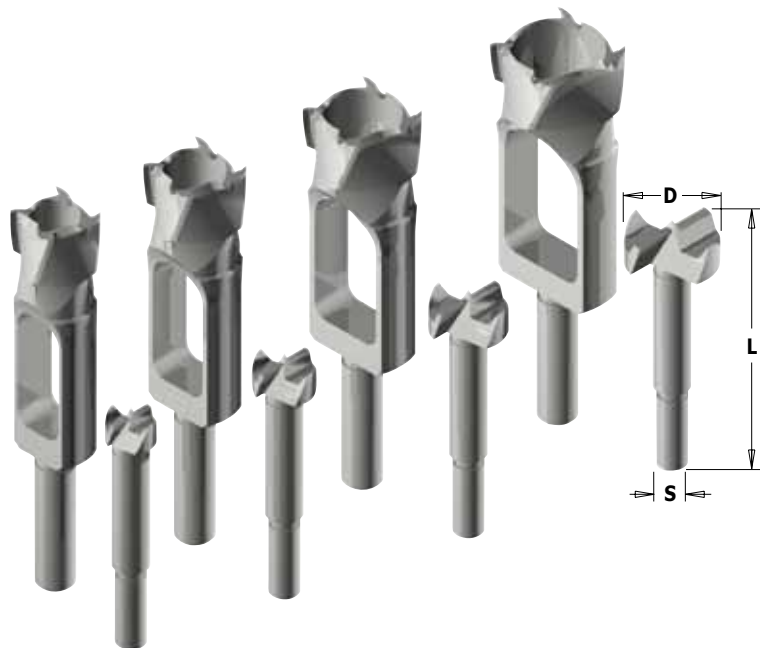
Set di 8 punte per perni e cerniere Estuche de 8 brocas para taponos y bisagras

500.001/02/03

SP RH

Se dovete forare o eseguire perni su legno naturale tenero o di media durezza questo set è esattamente ciò di cui avete bisogno! Potrete scegliere fra 3 diversi set composti da utensili con i diametri più comuni.

Si debe taladrar o hacer taponos en madera maciza blanda o de media durezza, este estuche es exactamente lo que necesita. Puede elegir entre 3 diferentes estuches compuestos con herramientas de los diámetros mas comunes.



500.001.08 Set di 4 punte per cerniere e 4 punte per perni/ Estuche de 4 brocas de mango cilíndrico y 4 brocas para taponos

Il set contiene/El estuche incluye	D mm	L mm	S mm	NR. # RH
Punta ad attacco cilindrico/Broca de mango cilíndrico	8	90	10	512.081.31
Punta ad attacco cilindrico/Broca de mango cilíndrico	10	90	10	512.101.31
Punta ad attacco cilindrico/Broca de mango cilíndrico	12	90	10	512.121.31
Punta ad attacco cilindrico/Broca de mango cilíndrico	15	90	10	512.151.31
Punte per perni/Boquilla para taponos	8	140	13	529.080.31
Punte per perni/Boquilla para taponos	10	140	13	529.100.31
Punte per perni/Boquilla para taponos	12	140	13	529.120.31
Punte per perni/Boquilla para taponos	15	140	13	529.150.31

500.002.08 Set di 4 punte per cerniere e 4 punte per perni/ Estuche de 4 brocas de mango cilíndrico y 4 brocas para taponos

Il set contiene/El estuche incluye	D mm	L mm	S mm	NR. # RH
Punta ad attacco cilindrico/Broca de mango cilíndrico	16	90	10	512.161.31
Punta ad attacco cilindrico/Broca de mango cilíndrico	20	90	10	512.201.31
Punta ad attacco cilindrico/Broca de mango cilíndrico	25	90	10	512.251.31
Punta ad attacco cilindrico/Broca de mango cilíndrico	30	90	10	512.301.31
Punte per perni/Boquilla para taponos	16	140	13	529.160.31
Punte per perni/Boquilla para taponos	20	140	13	529.200.31
Punte per perni/Boquilla para taponos	25	140	13	529.250.31
Punte per perni/Boquilla para taponos	30	140	13	529.300.31

500.003.08 Set di 4 punte per cerniere e 4 punte per perni/ Estuche de 4 brocas de mango cilíndrico y 4 brocas para taponos

Il set contiene/El estuche incluye	D mm	L mm	S mm	NR. # RH
Punta ad attacco cilindrico/Broca de mango cilíndrico	15	90	10	512.151.31
Punta ad attacco cilindrico/Broca de mango cilíndrico	20	90	10	512.201.31
Punta ad attacco cilindrico/Broca de mango cilíndrico	25	90	10	512.251.31
Punta ad attacco cilindrico/Broca de mango cilíndrico	30	90	10	512.301.31
Punte per perni/Boquilla para taponos	15	140	13	529.150.31
Punte per perni/Boquilla para taponos	20	140	13	529.200.31
Punte per perni/Boquilla para taponos	25	140	13	529.250.31
Punte per perni/Boquilla para taponos	30	140	13	529.300.31

Punte ad attacco cilindrico tipo Forstner Broca de mango cilíndrico tipo Forstner

SP Z2 V2 RH



537

D mm	L mm	S mm	NR. # RH
10	90	8	537.100.31
12	90	8	537.120.31
14	90	8	537.140.31
15	90	8	537.150.31
16	90	8	537.160.31
18	90	8	537.180.31
20	90	8	537.200.31
22	90	8	537.220.31
24	90	8	537.240.31
25	90	8	537.250.31
26	90	8	537.260.31
28	90	8	537.280.31
30	90	8	537.300.31
32	90	10	537.320.31
35	90	10	537.350.31
38	90	10	537.380.31
40	90	10	537.400.31
45	90	10	537.450.31
50	90	10	537.500.31
55	90	10	537.550.31
68	159	12,5	537.680.31

D pollici/pulgadas	L pollici/pulgadas	S pollici/pulgadas	NR. # RH
1/4	3-35/64	3/8	537.064.31
3/8	3-35/64	3/8	537.095.31
1/2	3-35/64	3/8	537.127.31
5/8	3-35/64	3/8	537.158.31
3/4	3-35/64	3/8	537.190.31
7/8	3-35/64	3/8	537.222.31
1	3-35/64	3/8	537.254.31
1-1/8	3-35/64	3/8	537.285.31
1-1/4	3-35/64	3/8	537.317.31
1-3/8	3-35/64	3/8	537.349.31
1-1/2	3-35/64	3/8	537.381.31
1-5/8	3-35/64	3/8	537.413.31
1-3/4	3-35/64	3/8	537.445.31
1-7/8	3-35/64	3/8	537.476.31
2	3-35/64	3/8	537.508.31
2-1/8	3-35/64	3/8	537.540.31

CARATTERISTICHE TECNICHE:

- Elevata resistenza dei taglienti all'usura
- Acciaio SP
- Punta di centraggio
- 2 taglienti [Z2]
- 2 incisori [V2]

IMPIEGO: esecuzione di fori precisi, a squadra e ben levigati, su legni teneri di ogni dimensione. Foratura con qualsiasi inclinazione per creare ovali od aperture ad arco. Esecuzione di nicchie per fissaggio di guide o supporti.

CARACTERÍSTICAS TÉCNICAS:

- Elevada resistencia de los cortes al desgaste
- Acero SP
- Punta de centrado
- 2 cortes [Z2]
- 2 precortadores [V2]

EMPLEO: Realización de taladros precisos, en escuadra, en maderas blandas de cualquier dimensión. Taladrado con cualquier inclinación para crear ovalados o aberturas en arco. Realización de encajes para fijar guías o soportes.

Set di punte ad attacco cilindrico tipo Forstner Estuche de brocas de mango cilíndrico tipo Forstner

Con il set di punte ad attacco cilindrico tipo Forstner, potrete eseguire fori precisi, a squadra e ben levigati su legni teneri di ogni dimensione, forature con qualsiasi inclinazione per creare ovali od aperture ad arco ed eseguire nicchie per il fissaggio di guide o supporti. Come mostrano le foto, i set sono disponibili nelle confezioni da 4, 5, 7, 12 e 16 punte.

SP Z2 V2 RH

Con estos juegos de brocas de mango cilíndrico tipo Forstner, podrán realizar ejes exactos, en escuadra sobre maderas blandas de cualquier tamaño.

Taladros con cualquier inclinación para crear ovalados o vaciados en arco y realizar alojamientos para fijar guías o soportes.

Como muestran las fotos los estuches están disponibles en diferentes composiciones de 4,5,7,12 y 16 brocas.

537.000.04
537.000.05
537.000.07
537.000.12



DESCRIZIONE/DESCRIPCIÓN	ATTACCO DIÁMETRO DE MANGO	DIAMETRO PUNTA/DIAMETRO BROCA	NR. # RH
Set di 5 punte/Estuche de 5 brocas	Ø8-10mm	Ø15-20-25-30-35mm	537.000.05
Set di 12 punte/Estuche de 12 brocas	Ø8-10mm	Ø10-12-14-15-16-18-20-22-25-26-30-35mm	537.000.12
Set di 4 punte/Estuche de 4 brocas	Ø3/8"	Ø1/4" - 1/2" - 3/4" - 1"	537.000.04
Set di 7 punte/Estuche de 7 brocas	Ø3/8"	Ø1/4" - 3/8" - 1/2" - 5/8" - 3/4" - 7/8" - 1"	537.000.07
Set di 16 punte/Estuche de 16 brocas	Ø3/8"	Ø1/4" - 3/8" - 1/2" - 5/8" - 3/4" - 7/8" - 1" - 1-1/8" - 1-1/4" - 1-3/8" - 1-1/2" - 1-5/8" - 1-3/4" - 1-7/8" - 2" - 2-1/8"	537.000.16



531



D mm	L mm	S mm	Max RPM	NR. # RH
54	73,5	9,5	1500	531.541
54	71,3	9,5	1500	531.542
54	67,3	9,5	1500	531.543
54	72,3	9,5	1500	531.544
70	76,5	9,5	1000	531.701
70	74	9,5	1000	531.702

CARATTERISTICHE TECNICHE:

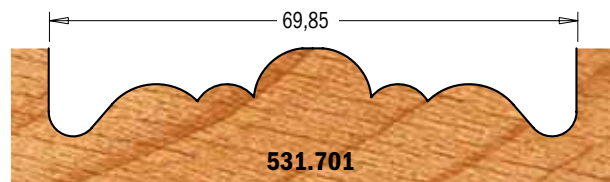
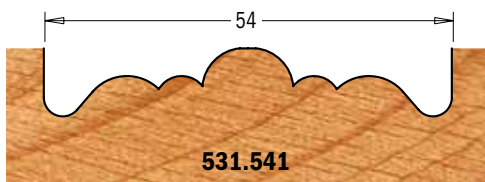
- Realizzata in acciaio HS ad alta resistenza
- 2 taglienti HW [Z2]
- Attacco esagonale
- Rotazione destra [RH]

IMPIEGO: Da utilizzare su trapani a colonna e trapani a bassa velocità di rotazione (vedere RPM in tabella). Si raccomanda di bloccare meccanicamente il pezzo da lavorare durante le operazioni di foratura.

CARACTERÍSTICAS TÉCNICAS:

- Realizada en acero HS de alta resistencia
- 2 cortes HW [Z2]
- Mango hexagonal
- Rotación derecha [RH]

EMPLEO: A utilizar en taladros de columna a baja velocidad de rotación (vea los RPM en la tabla). Se recomienda sujetar mecánicamente la pieza a trabajar durante las operaciones de taladrado.

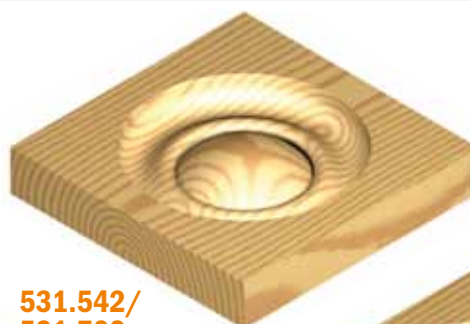
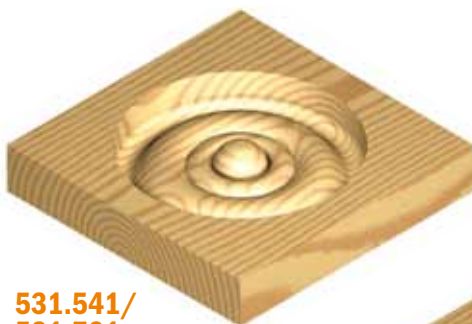


Profili in scala 1:1 / Perfiles a escala 1:1



Parte superiore dell'attacco esagonale

Parte superior del mango hexagonal



**531.541/
531.701**

**531.542/
531.702**

531.543

531.544

Punte elicoidali ad attacco esagonale Broca helicoidal de mango hexagonal

HS Z1 V1 RH

542-535

D mm	I mm	L mm	S	NR. # RH
6	155	230	esagonale/hexagonal	542.060.51
8	155	230	esagonale/hexagonal	542.080.51
10	155	230	esagonale/hexagonal	542.100.51
12	155	230	esagonale/hexagonal	542.120.51
14	155	230	esagonale/hexagonal	542.140.51
16	155	230	esagonale/hexagonal	542.160.51
18	155	230	esagonale/hexagonal	542.180.51
20	155	230	esagonale/hexagonal	542.200.51
new 7	360	460	esagonale/hexagonal	535.070.51
8	360	460	esagonale/hexagonal	535.080.51
10	360	460	esagonale/hexagonal	535.100.51
12	360	460	esagonale/hexagonal	535.120.51
14	360	460	esagonale/hexagonal	535.140.51
16	360	460	esagonale/hexagonal	535.160.51
18	360	460	esagonale/hexagonal	535.180.51
20	360	460	esagonale/hexagonal	535.200.51

CARATTERISTICHE TECNICHE:

- Altissima resistenza dei taglienti all'usura
- Acciaio HS
- Punta di centraggio
- 1 tagliente [Z1]
- 1 incisore [V1]
- 1 gola elicoidale

IMPIEGO: per fori molto profondi su legno naturale o di media durezza.

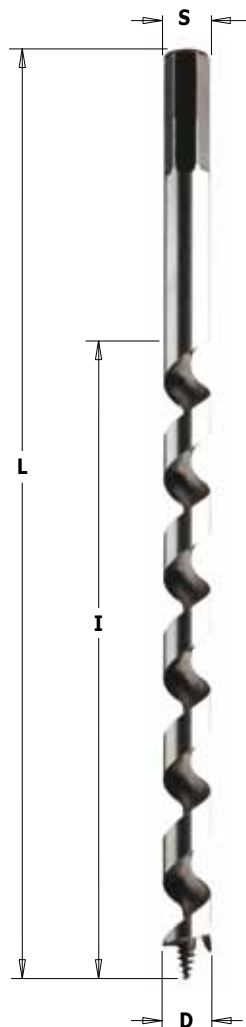
Ideale per creare fori per mensole a scomparsa.

CARACTERÍSTICAS TÉCNICAS:

- Altísima resistencia de los cortes al desgaste
- Acero HS
- Punta de centrado
- 1 corte [Z1]
- 1 precortador [V1]
- 1 canal helicoidal

EMPLEO: para taladros profundos en madera natural blanda o de dureza media.

Ideal para crear asientos de soportes de repisas.



Punte elicoidali ad attacco cilindrico/Broca helicoidal de mango cilíndrico

HW Z2 V2 RH

540

D mm	L mm	S	NR. # RH
5	90	8x30	540.050.11
6	90	8x30	540.060.11
8	90	8x30	540.080.11
10	90	8x30	540.100.11
12	90	8x30	540.120.11

CARATTERISTICHE TECNICHE:

- Realizzata con acciaio speciale ad alta resistenza
- Cuspide in HW - Punta di centraggio
- 2 taglienti [Z2] - 2 gole elicoidali

IMPIEGO: per fori ciechi su legno massiccio e suoi derivati, anche laminati.

Da inserire su trapani manuali o a colonna.

CARACTERÍSTICAS TÉCNICAS:

- Fabricada en acero especial de alta resistencia
- Cúspide de HW - Punta de centrado - 2 cortes
- 2 canales helicoidales

EMPLEO: para taladros ciegos en madera maciza y derivados. También en laminados.

Para utilizar en taladros manuales o de columna.



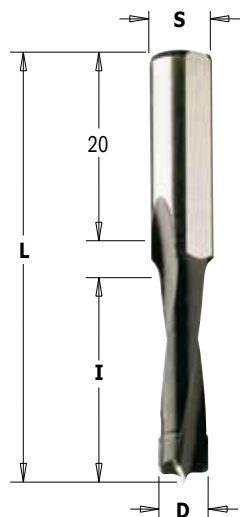
541 Anelli di battuta/Anillo de tope

D mm	NR. #	Ricambi/Recambios
5	541.050.00	990.002.00 991.062.00
6	541.060.00	990.002.00 991.062.00
8	541.080.00	990.002.00 991.062.00
10	541.100.00	990.002.00 991.062.00
12	541.120.00	990.002.00 991.062.00

Anelli di battuta, limitatore della profondità di foratura. Realizzazione di precisione con vite di bloccaggio e chiave a corredo. Installazione facile ed efficace.

Anillo de tope, limitador de la profundidad. Ejecución de precisión con tornillos de bloqueo y llave. Instalación fácil y eficaz.

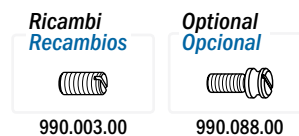
Lame circolari
Sierras circulares
Teste e coltelli
Cabezales y cuchillas
Fresse e set
H.tas de mango para fresadora
Fresse e mandrini per CNC
H.tas para pantógrafos CNC
Punte per foratrici
H.tas para taladradoras
Punte per elettrotensili
H.tas para taladros
Ricambi
Recambios
Strumenti e accessori
Máquinas y sistemas
Espositori
Expositores



312



	D mm	I mm	L mm	S mm	NR. # RH
new	4	30	58	8	312.040.11
	5	30	58	8	312.050.11
	6	30	58	8	312.060.11
	8	30	58	8	312.080.11
	10	30	58	8	312.100.11
	12	30	58	8	312.120.11
	14	30	58	8	312.140.11
	16	30	58	8	312.160.11



Queste punte foratrici sono realizzate con acciaio speciale ad alta resistenza che permette lavorazioni ad elevate rotazioni. Sono l'ideale per eseguire fori ciechi su legno massiccio e suoi derivati, anche laminati, **con elettrofresatrici e con macchine MAFELL® modello DD40.**

Estas brocas de conexión rápida son fabricadas con acero especial de alta resistencia que permite de trabajar con elevadas rotaciones. Ideales para taladrar en madera maciza y sus derivados, también laminados, **con electrofresadoras y con máquinas MAFELL® modelo DD40.**

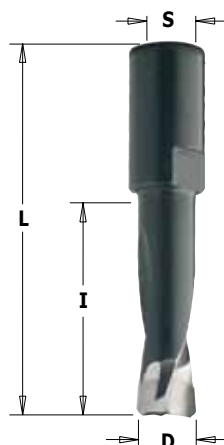
CARATTERISTICHE TECNICHE:

- Realizzate con acciaio speciale ad alta resistenza
- Rivestimento in resina fluorocarbonica P.T.F.E. di colore nero
- Punta di centraggio HW - 2 taglienti HW [Z2]
- Senza incisori laterali
- 2 gole elicoidali
- Attacco con piano di fissaggio e vite per regolazione assiale

CARACTERÍSTICAS TÉCNICAS:

- Fabricada en acero especial de alta resistencia
- Revestimiento P.T.F.E. color negro
- Cúspide de HWM
- Punta de centrado - 2 cortes HW [Z2]
- Sin incisores laterales - 2 canales helicoidales
- conexión con plano de apriete y tornillo de regulación axial.

Frese per macchine Festool® modello Domino®
Fresa para máquina Festool® modelo Domino®



380



	D mm	I mm	L mm	S mm	Festool® Modello/Modelo	NR. # RH
	4	11	38	M6x0,75	DF500	380.040.11
	5	20	49	M6x0,75	DF500	380.050.11
	6	28	49	M6x0,75	DF500	380.060.11
	8	28	49	M6x0,75	DF500	380.080.11
new	8	50	70	M8x1	DF700	380.081.11
	10	28	49	M6x0,75	DF500	380.100.11
new	10	70	90	M8x1	DF700	380.101.11
new	12	70	90	M8x1	DF700	380.121.11
new	14	70	90	M8x1	DF700	380.141.11

• **HWM**

CARATTERISTICHE TECNICHE:

- Realizzate con acciaio speciale ad alta resistenza
- Rivestimento in resina fluorocarbonica P.T.F.E. di colore nero
- Cuspide in HWM [Z2]
- Senza incisori laterali
- 2 taglienti HW [Z2]
- 2 gole elicoidali

IMPIEGO: per creare sedi per giunzioni "Domino®".

CARACTERÍSTICAS TÉCNICAS:

- Fabricada en acero especial de alta resistencia
- Revestimiento P.T.F.E. color negro
- Cúspide de HWM
- Sin precortadores laterales
- 2 cortes HW [Z2]
- 2 canales helicoidales

EMPLEO: para crear asientos para juntas "Domino®".





517

SP HS Z2 RH

D mm	I mm	L mm	S mm	NR. # RH	SP	NR. # RH	HS
3	33	61	3	517.030.31		517.030.51	
4	43	75	4	517.040.31		517.040.51	
5	52	86	5	517.050.31		517.050.51	
6	57	93	6	517.060.31		517.060.51	
7	69	109	7	517.070.31		517.070.51	
8	75	117	8	517.080.31		517.080.51	
9	80	120	9	517.090.31		517.090.51	
10	80	130	10	517.100.31		517.100.51	
11	89	142	8	517.110.31		517.110.51	
12	96	151	8	517.120.31		517.120.51	
13	96	151	8	517.130.31		517.130.51	
14	96	151	10	517.140.31		517.140.51	
15	100	160	10	517.150.31		517.150.51	
16	100	160	10	517.160.31		517.160.51	
18	130	180	10	517.180.31			
20	140	200	10	517.200.31			

SP

CARATTERISTICHE TECNICHE:
- Acciaio speciale ad alta resistenza SP
- Punta di centraggio
- 2 taglienti SP [Z2]
- 2 gole elicoidali

IMPIEGO: per fori su legno naturale.

SP

CARACTERÍSTICAS TÉCNICAS:
- Fabricadas en acero especial de alta resistencia SP
- Punta de centrado
- 2 cortes SP [Z2]
- 2 canales helicoidales

EMPLEO: para taladros en madera natural.

HS

CARATTERISTICHE TECNICHE:
- Acciaio speciale ad alta resistenza HS
- Elevata resistenza dei taglienti all'usura
- Punta di centraggio
- 2 taglienti HS [Z2]
- 4 gole elicoidali

IMPIEGO: per fori su legno naturale, legno massiccio e suoi derivati.

Elevata durata di taglio!

HS

CARACTERÍSTICAS TÉCNICAS:
- Fabricado en acero especial de alta resistencia HS
- Elevada resistencia de los cortes al desgaste
- Punta de centrado
- 2 cortes HS [Z2]
- 4 canales helicoidales

EMPLEO: para taladros en madera natural, madera maciza y sus derivados.
Elevada duración de corte!

Set di punte elicoidali
Estuche de brocas helicoidales



517

HS SP Z2 RH

Abbiamo selezionato due set di punte per trapano, da cinque e da otto pezzi, che comprendono i diametri più utilizzati nella lavorazione del legno. La confezione richiudibile è molto pratica per tenere in ordine le punte. Ora disponibili in 2 diverse qualità di acciaio HS e SP.

Hemos seleccionado dos estuches de 5 brocas y de 8 brocas para taladros, con los diámetros más útiles y comunes en el trabajo de la madera. El estuche, reutilizable, es muy práctico para tener siempre ordenadas las brocas.

DESCRIZIONE/DESCRIPCIÓN	Z	DIAMETRO PUNTA/DIAMETRO BROCAS	NR. # RH
Set di 5 punte HS/Estuche de 5 brocas HS	4 gole elicoidali/4 canales helicoidales	(Ø4-5-6-8-10mm)	517.001.01
Set di 5 punte SP/Estuche de 5 brocas SP	2 gole elicoidali/2 canales helicoidales	(Ø4-5-6-8-10mm)	517.001.00
Set di 8 punte HS/Estuche de 8 brocas HS	4 gole elicoidali/4 canales helicoidales	(Ø3-4-5-6-7-8-9-10mm)	517.002.01
Set di 8 punte SP/Estuche de 8 brocas SP	2 gole elicoidali/2 canales helicoidales	(Ø3-4-5-6-7-8-9-10mm)	517.002.00

Punte elicoidali per cerniere "ANUBA" Broca helicoidal para bisagras "ANUBA"



515

HS Z2 RH

ANUBA nr./no.	d mm	D-S mm	I mm	I ₁ mm	LB mm	L mm	NR. # RH
9,5	3,8	5,2	18	56	74	132	515.095.51
11	4,8	5,7	17	60	76	145	515.110.51
13	5,8	6,7	18	68	83	155	515.130.51
14,5	6,3	7,2	19	75	89	165	515.145.51
16	6,7	7,7	25	85	100	165	515.160.51
18	7,7	8,7	25	85	102	165	515.180.51
20	8,8	9,8	25	90	104	165	515.200.51

Attacco con piano di fissaggio / Mango con plano de apriete

ANUBA nr./no.	d mm	D mm	I mm	LB mm	S mm	L mm	NR. # RH
9	3,8	5	20	40	10x35	75	515.091.51
11	4,2	5,7	20	45	10x35	80	515.111.51
13	5,2	6,5	15	50	10x35	85	515.131.51
14	5,5	7	15	55	10x35	90	515.141.51
16	6	7,7	15	60	10x35	95	515.161.51
18	6,6	8,2	20	70	10x35	105	515.181.51
20	7,2	8,7	20	80	10x35	115	515.201.51

CARATTERISTICHE TECNICHE:

- Acciaio speciale ad alta resistenza HS
- Elevata resistenza dei taglienti all'usura
- 2 taglienti HS [Z2]
- 2 gole elicoidali

IMPIEGO: per fori su legno naturale o di media durezza per inserimento di cerniere "ANUBA"

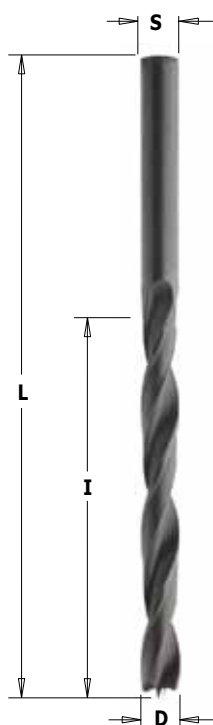
CARACTERÍSTICAS TÉCNICAS:

- Fabricadas en acero especial de alta resistencia HS
- Elevada resistencia al desgaste
- 2 cortes HS [Z2]
- 2 canales helicoidales

EMPLEO: para taladros en madera natural blanda o de dureza media para insertar bisagras "ANUBA".



Punte elicoidali / Broca helicoidal



516

HS Z2 RH LH

D mm	I mm	L mm	S mm	NR. # RH	NR. # LH
2	24	49	2	516.020.51	516.020.52
2,5	30	57	2,5	516.025.51	516.025.52
3	33	61	3	516.030.51	516.030.52
3,5	39	70	3,5	516.035.51	516.035.52
4	43	75	4	516.040.51	516.040.52
4,5	47	80	4,5	516.045.51	516.045.52
5	52	86	5	516.050.51	516.050.52
5,5	57	93	5,5	516.055.51	516.055.52
6	57	93	6	516.060.51	516.060.52
7	69	109	7	516.070.51	516.070.52
8	75	117	8	516.080.51	516.080.52
9	81	125	9	516.090.51	516.090.52
10	87	133	10	516.100.51	516.100.52

CARATTERISTICHE TECNICHE:

- Altissima resistenza dei taglienti all'usura
- Acciaio HS
- Punta di centraggio
- 2 taglienti [Z2] - 2 gole elicoidali
- Attacco uguale al diametro di taglio (S=D)

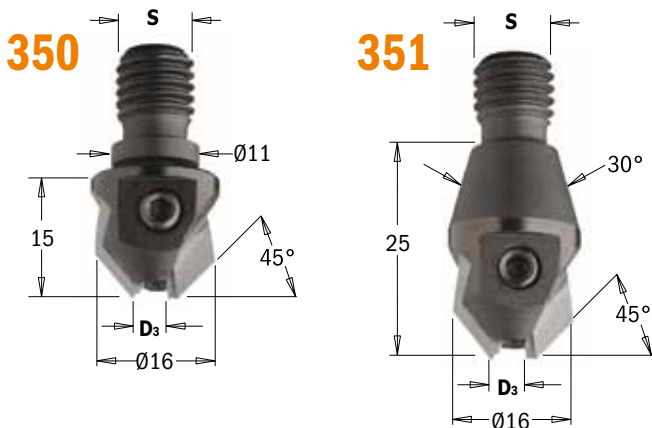
IMPIEGO: per fori ciechi su legno naturale tenero o di media durezza.

CARACTERÍSTICAS TÉCNICAS:

- Altísima resistencia de los cortes al desgaste
- Acero HS
- Punta de centrado
- 2 cortes [Z2] - 2 canales helicoidales
- Mango igual que el diámetro de corte

EMPLEO: Para taladros ciegos en madera natural blanda o de dureza media.

Svasatore portapunta ad attacco filettato Avellanador portabroca de mango roscado



350 - 351



D ₃ mm	S mm	NR. # RH	NR. # LH
350 Attacco filettato / Mango roscado M10/Ø11x4			
3	M10/Ø11x4	350.030.11	350.030.12
4	M10/Ø11x4	350.040.11	350.040.12
5	M10/Ø11x4	350.050.11	350.050.12
351 Attacco filettato / Mango roscado M10/30°			
3	M10/30°	351.030.11	351.030.12
4	M10/30°	351.040.11	351.040.12
5	M10/30°	351.050.11	351.050.12

CARATTERISTICHE TECNICHE:

- Realizzato con acciaio speciale ad alta resistenza - 2 taglienti HW [Z2]
- Rapidità e sicurezza nell'installazione della punta mediante una vite con estremità a coppa.

IMPIEGO: da usare con punte elicoidali ad attacco uguale al diametro del foro dello svasatore portapunta.

CARACTERÍSTICAS TÉCNICAS:

- Fabricado en acero especial de alta resistencia
- 2 cortes HW [Z2]
- Rapidez y seguridad en el montaje de la broca mediante un tornillo con extremidad de casquillo.

EMPLEO: a utilizar con brocas helicoidales de mango cilíndrico.

Ricambi
Recambios



990.001.00

Svasatore portapunta ad attacco cilindrico / Avellanador portabroca de mango cilíndrico



521



D ₃ mm	S mm	NR. # RH	NR. # LH	Ricambi / Recambios	
3	10x30	521.030.11	521.030.12	990.001.00	991.062.00
4	10x30	521.040.11	521.040.12	990.001.00	991.062.00
5	10x30	521.050.11	521.050.12	990.001.00	991.062.00
6	10x30	521.060.11	521.060.12	990.001.00	991.062.00

CARATTERISTICHE TECNICHE:

- Realizzato con acciaio speciale ad alta resistenza
- 2 taglienti HW [Z2]
- Rapidità e sicurezza nell'installazione della punta mediante una vite con estremità a coppa.

IMPIEGO: da usare con punte elicoidali ad attacco uguale al diametro del foro dello svasatore portapunta.

CARACTERÍSTICAS TÉCNICAS:

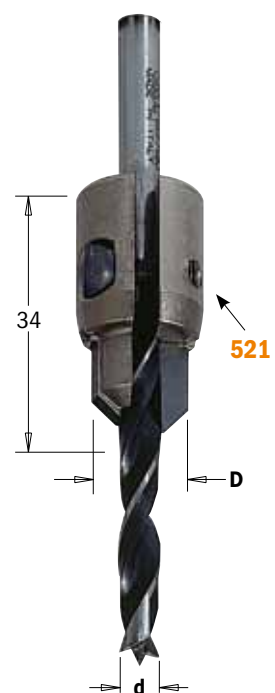
- Fabricado en acero especial de alta resistencia
- 2 cortes HW [Z2]
- Rapidez y seguridad en el montaje de la broca mediante un tornillo.

EMPLEO: a utilizar con brocas helicoidales de mango cilíndrico.

Ricambi / Recambios



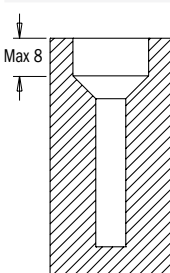
Svasatore portapunta regolabile / Avellanador portabroca ajustable



521.001



d mm	D mm	NR. # RH	Ricambi / Recambios	
3 ~ 7	11 ~ 15	521.001.11	990.061.00	991.067.00



Punta elicoidale Broca helicoidal	Diámetro externo Diámetro exterior
Ø3	Ø11
Ø4	Ø12
Ø5	Ø13
Ø6	Ø14
Ø7	Ø15

CARATTERISTICHE TECNICHE:

- Realizzato con acciaio speciale ad alta resistenza
- 2 taglienti HW [Z2]
- Rapidità e sicurezza nell'installazione della punta.

IMPIEGO: da usare con punte elicoidali ad attacco uguale al diametro del foro dello svasatore portapunta.

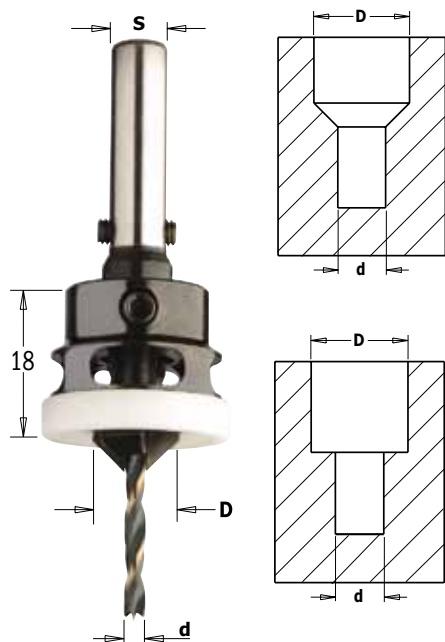
Punta non inclusa.

CARACTERÍSTICAS TÉCNICAS:

- Realizado en acero especial de alta resistencia
- 2 cortes HW [Z2]
- Rapidez y seguridad en el montaje de la broca.

EMPLEO: a utilizar con brocas helicoidales de mango cilíndrico.

Broca helicoidal no incluida.



521A



d mm	D mm	A	S mm	NR. # RH
3	12	45°	8	521.312.11A
4	12	45°	8	521.412.11A
5	16	45°	10	521.516.11A
6	16	45°	10	521.616.11A

Ricambi/Recambios

NR. #	521.312.11	521.412.11	521.516.11	521.616.11
517.030.51	517.040.51	517.050.51	517.060.51	541.101.00
541.101.00	541.121.00	541.141.00	541.141.00	

515A



d mm	D mm	D ₂ mm	S mm	NR. # RH
4	12	10	10	515.412.11A
4	14	12	10	515.414.11A
5	15	14	10	515.515.11A
6	14	12	10	515.614.11A
6	15	14	10	515.615.11A

Ricambi/Recambios

NR. #	515.412.11	515.414.11	515.515.11	515.614.11	515.615.11
517.040.51	517.040.51	517.050.51	517.060.51	517.060.51	541.101.00
541.101.00	541.121.00	541.141.00	541.121.00	541.121.00	541.141.00

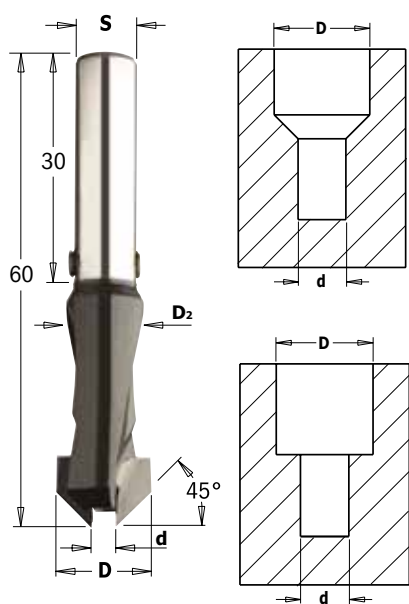
Ricambi/Recambios 990.014.00 Vite/Tornillo

991.060.00 Chiave esagonale/Llave hexagonal

IMPIEGO: per fori svasati e ciechi su legno massiccio e suoi derivati, anche laminati. Da inserire su trapani manuali o a colonna.

EMPLEO: para taladros avellanado en madera maciza y derivados. También en laminados. Para utilizar en taladros manuales o de columna.

Svasatore portapunta ad attacco cilindrico / Avellanador portabroca de mango cilíndrico



521 Foro cieco svasato 45° / Taladro ciego avellanado 45°



d mm	D mm	D ₂ mm	A	S mm	NR. # RH	NR. # LH
3	12	10	45°	8	521.312.11	521.312.12
4	12	10	45°	8	521.412.11	521.412.12
5	16	14	45°	10	521.516.11	521.516.12
6	16	14	45°	10	521.616.11	521.616.12

515 Foro cieco svasato 90° / Taladro ciego avellanado 90°



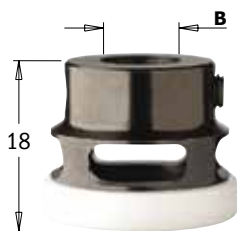
d mm	D mm	D ₂ mm	A	S mm	NR. # RH	NR. # LH
4	12	10	90°	10	515.412.11	990.014.00
4	14	12	90°	10	515.414.11	990.014.00
5	15	14	90°	10	515.515.11	990.014.00
6	14	12	90°	10	515.614.11	990.014.00
6	15	14	90°	10	515.615.11	990.014.00

Ricambi/Recambios

CARATTERISTICHE TECNICHE:
- Realizzato con acciaio speciale ad alta resistenza
- 2 taglienti HW [Z2]

CARACTERÍSTICAS TÉCNICAS:
- Fabricado en acero especial de alta resistencia
- 2 cortes HW [Z2]

Anelli di battuta / Anillos de tope



541

B mm	NR. #	Ricambi/Recambios
10	541.101.00	990.014.00 991.060.00
12	541.121.00	990.014.00 991.060.00
14	541.141.00	990.014.00 991.060.00

Anelli di battuta, limitatore della profondità di foratura. Realizzazione di precisione con boccia in Delrin® a protezione del materiale da lavorare. Installazione facile ed efficace.

Anillo de tope, limitador de la profundidad. Trabajo de precisión por medio de anillo de Delrin® que protege su pieza a trabajar. Instalación fácil y eficaz.