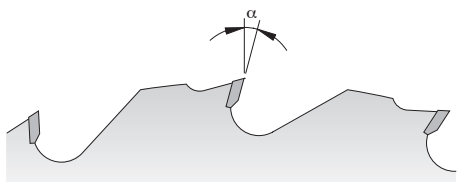
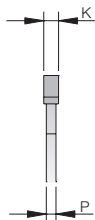


serie 298



Lame ideate appositamente per tagliare cespugli e alberelli con rifilatrici per siepi. **Indossare sempre occhiali di sicurezza e protezione per le orecchie.** Utilizzare sempre la protezione di sicurezza fornita con la macchina.



CARATTERISTICHE TECNICHE DEI DENTI HW:

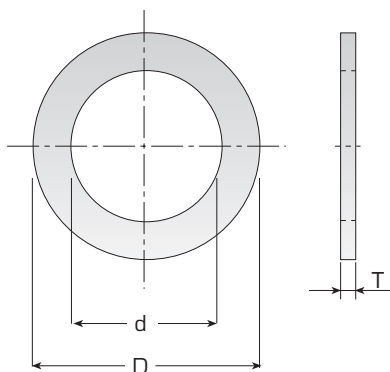
- Altezza dente in mm: 6
- Codice ISO: speciale
- Durezza (HV10): 1.550
- Resistenza flessionale (N/mm²): 2.600



D Diametro mm	F Diam. del foro mm	RPM max	Z Numero dei denti	K Spess. denti mm	P Spess. corpo mm	α Angolo di taglio	β Tipo di affilatura	CODICE
250	20	12.000	20	2,4	1,8	15°	PIANO	298.250.20H
250	25,4	12.000	20	2,4	1,8	15°	PIANO	298.250.20

Anelli di riduzione per foro lame

serie 299



D Diametro mm	d Diam. interno mm	T Spessore mm	CODICE
20	12,7	1,2	299.221.00
20	16	1,2	299.222.00
25,4	19,05	1,4	299.213.00
25,4	20	1,4	299.214.00
25,4	22	1,4	299.215.00
30	15,87	1,4	299.211.00
30	16	1,4	299.223.00
30	16	2,0	299.226.00
30	18	1,4	299.232.00
30	20	1,4	299.224.00
30	22	1,4	299.231.00
30	20	2,0	299.227.00
30	25	1,4	299.225.00
30	25	2,0	299.228.00
30	25,4	2,0	299.212.00
32	30	2,0	299.229.00
35	30	2,0	299.230.00
35	32	2,0	299.233.00