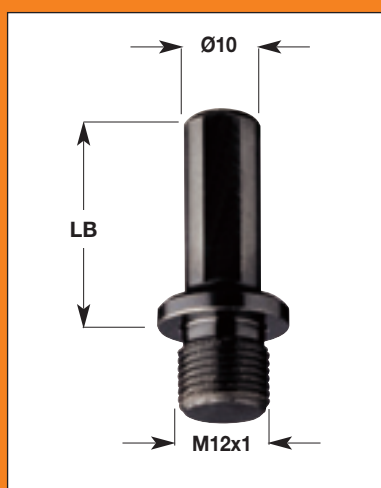


in confezione



in confezione



in confezione

...attacchi cilindrici

Serie 509-532-533

S Diam. e attacco mm	LB Lunghezza battuta mm	CODICE Rotazione destra	CODICE Rotazione sinistra
8x30	35	532.080.01	
9,5x30	35	532.095.01	
12x30	35	532.120.01	
10x50	60	533.100.01	
13x50	100	509.130.01	509.130.02
16x50	100	509.160.01	509.160.02

...attacchi rapidi

Serie 511

S Diam. e tipo d'attacco mm	LB Lunghezza battuta mm	CODICE Rotazione destra	CODICE Rotazione sinistra
10x20 (con piano di fissaggio e vite)	27	511.270.01	511.270.02
10x35 (con piano di fissaggio e vite)	40	511.400.01	511.400.02

...attacchi filettati

Serie 506

S Diam. e attacco mm	LB Lunghezza battuta mm	CODICE Rotazione destra	CODICE Rotazione sinistra
M10/11x4	15	506.150.01	506.150.02
M10/11x4	25	506.250.01	506.250.02
M10/11x4	35	506.350.01	506.350.02

Da usare con l'articolo 501 HW

CARATTERISTICHE TECNICHE:

- Realizzato con acciaio speciale ad alta resistenza
- Rettifica di precisione su tutte le superfici da accoppiare.

IMPIEGO: da inserire su mandrini o adattatori nelle foratrici.