

...attacchi filettati

Serie 503

S Diam. e attacco mm	LB Lunghezza battuta mm	CODICE	
		Rotazione destra	Rotazione sinistra
M10/30°	25	503.250.01	503.250.02
M10/30°	35	503.350.01	503.350.02
M10/30°	45	503.450.01	503.450.02

Da usare con l'articolo 501 HW

CARATTERISTICHE TECNICHE:

- Realizzato con acciaio speciale ad alta resistenza
- Rettifica di precisione su tutte le superfici da accoppiare.

IMPIEGO: da inserire su mandrini o adattatori nelle foratrici.



in confezione

...attacchi conici

Serie 534

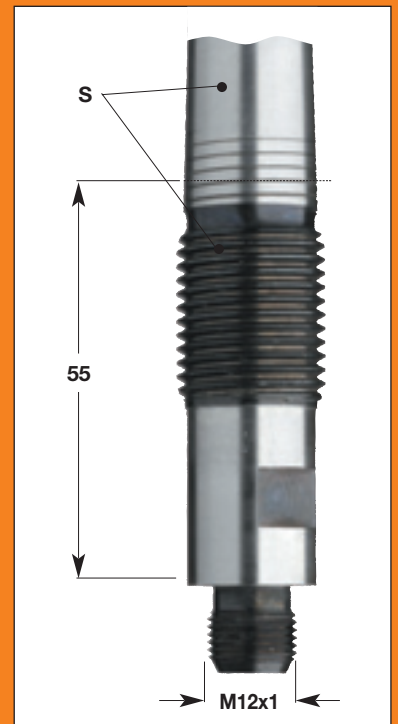
S Diam. e attacco mm	CODICE	
	Rotazione destra	
MK2/Ø20x14F.x1"	534.020.01	
MK2/M30x1,5	534.030.01	

Da usare con l'articolo 501 HW

CARATTERISTICHE TECNICHE:

- Realizzato con acciaio speciale ad alta resistenza
- Rettifica di precisione su tutte le superfici da accoppiare.

IMPIEGO: da inserire su mandrini o adattatori per centri di lavoro, pantografi a CNC o manuali.



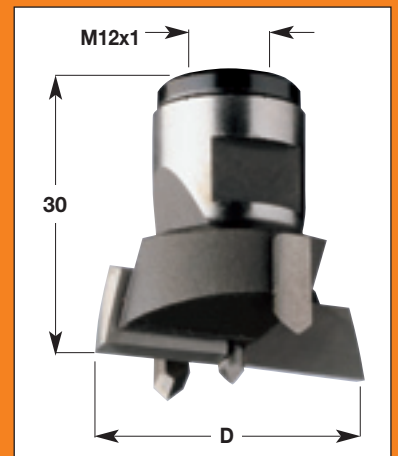
in confezione

Punte intercambiabili con attacco filettato

Attacco M12x1

Serie 501 HW

D Diametro di taglio mm	L Lunghezza totale mm	CODICE	
		Rotazione destra	Rotazione sinistra
20	30	501.200.11	501.200.12
22	30	501.220.11	501.220.12
24	30	501.240.11	501.240.12
25	30	501.250.11	501.250.12
26	30	501.260.11	501.260.12
30	30	501.300.11	501.300.12
32	30	501.320.11	501.320.12
34	30	501.340.11	501.340.12
35	30	501.350.11	501.350.12
36	30	501.360.11	501.360.12
38	30	501.380.11	501.380.12
40	30	501.400.11	501.400.12
45	30	501.450.11	501.450.12
50	30	501.500.11	501.500.12
55	30	501.550.11	501.550.12
60	30	501.600.11	501.600.12



in confezione