

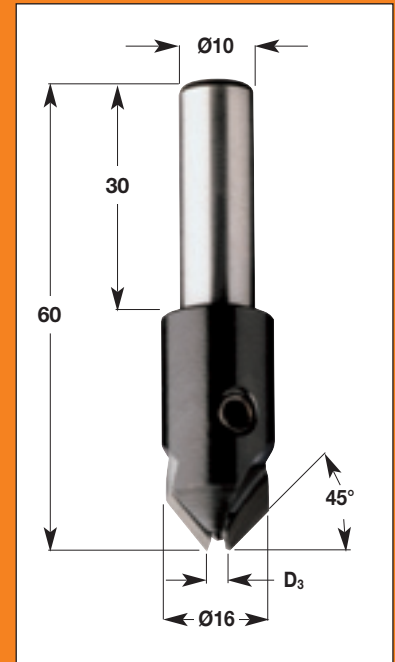
**Attacco Ø10x30 mm**
**Serie 521 HW**

D <sub>3</sub> Per punta diam. mm	CODICE	
	Rotazione destra	Rotazione sinistra
3	521.030.11	521.030.12
4	521.040.11	521.040.12
5	521.050.11	521.050.12
6	521.060.11	521.060.12

**CARATTERISTICHE TECNICHE:**

- Realizzato con acciaio speciale ad alta resistenza
- 2 taglienti HW (Z2)
- Rapidità e sicurezza nell'installazione della punta mediante una vita con estremità a coppa.

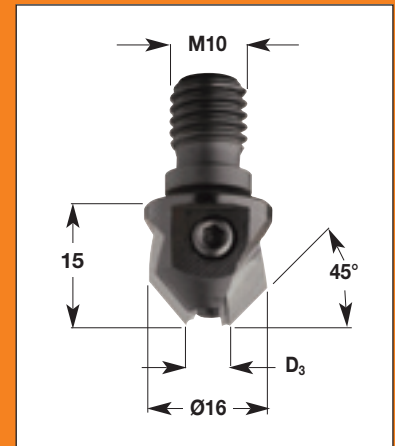
**IMPIEGO:** da usare con punte elicoidali ad attacco uguale al diametro del foro dello svasatore portapunta.



*in confezione*

**Attacco M10/Ø11x4 mm**
**Serie 350 HW**

D <sub>3</sub> Per punta diam. mm	CODICE	
	Rotazione destra	Rotazione sinistra
3	350.030.11	350.030.12
3,5	350.035.11	350.035.12
4	350.040.11	350.040.12
4,5	350.045.11	350.045.12
5	350.050.11	350.050.12
5,5	350.055.11	350.055.12



*in confezione*

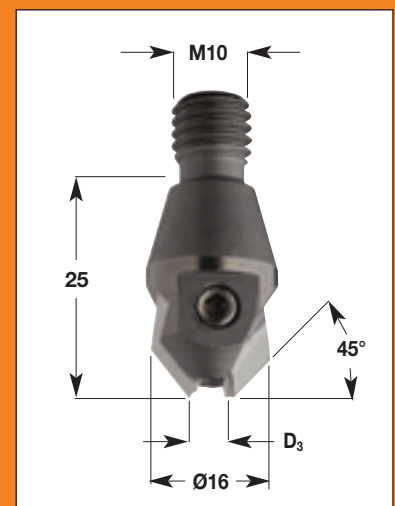
**Attacco M10/30°**
**Serie 351 HW**

D <sub>3</sub> Per punta diam. mm	CODICE	
	Rotazione destra	Rotazione sinistra
3	351.030.11	351.030.12
3,5	351.035.11	351.035.12
4	351.040.11	351.040.12
4,5	351.045.11	351.045.12
5	351.050.11	351.050.12
5,5	351.055.11	351.055.12

**CARATTERISTICHE TECNICHE:**

- Realizzato con acciaio speciale ad alta resistenza
- 2 taglienti HW (Z2)
- Rapidità e sicurezza nell'installazione della punta mediante una vita con estremità a coppa.

**IMPIEGO:** da usare con punte elicoidali ad attacco uguale al diametro del foro dello svasatore portapunta.



*in confezione*