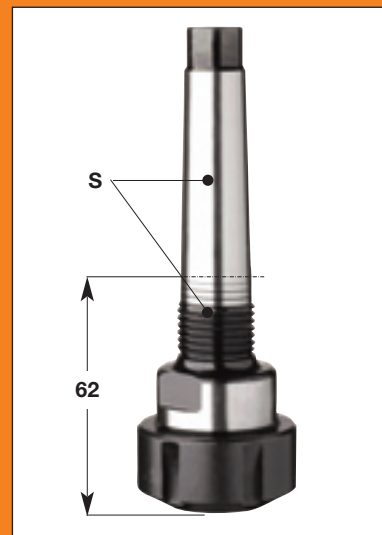


Serie 123

S Tipo d'attacco	CODICE	
	Rotazione destra	Rotazione sinistra
MK2/Ø20x14Fx1"	123.000.01	123.000.02

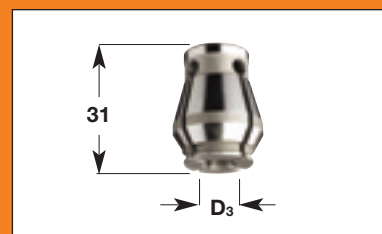


in confezione

Pinze biconiche per mandrini 123

Serie 124

D ₃ Per attacco diam. mm pollici	CODICE	
	Rotazione destra	Rotazione sinistra
6		124.060.00
6,35 1/4		124.064.00
8 5/16		124.080.00
9,52 3/8		124.095.00
10		124.100.00
12		124.120.00
12,7 1/2		124.127.00
14		124.140.00



in confezione

Ghiera di serraggio pinza

Serie 992.123

DESCRIZIONE	CODICE	
	Rotazione destra	Rotazione sinistra
Ghiera di serraggio pinza	992.123.01	992.123.02



in confezione

Chiave

Serie 991.123

DESCRIZIONE	CODICE
Chiave a settore "Usag" 40-42	991.123.00



in confezione