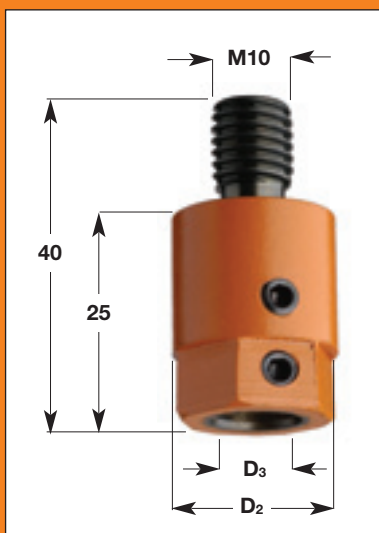
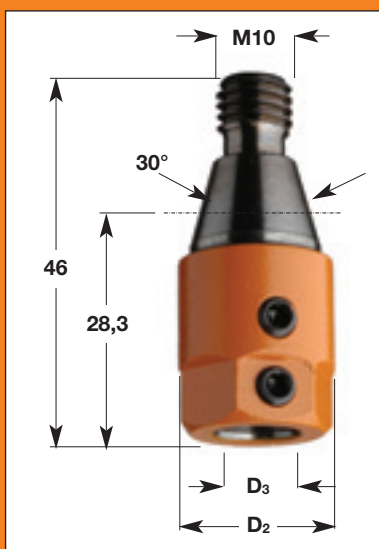


in confezione



in confezione



in confezione

Attacco M8

Serie 301

D ₃ Per attacco diam. mm	D ₂ Diametro max mm	CODICE	
		Rotazione destra	Rotazione sinistra
8	16	301.080.01	301.080.02
10	19,5	301.000.01	301.000.02

Ricambi

Vite M5x5 mm	990.006.00
Chiave esagonale 2,5 mm	991.062.00

ADATTABILE ALLE MACCHINE:
Nottmeyer (precedente esecuzione)

Attacco M10

Serie 302

D ₃ Per attacco diam. mm	D ₂ Diametro max mm	CODICE	
		Rotazione destra	Rotazione sinistra
8	16	302.080.01	302.080.02
10	19,5	302.000.01	302.000.02

Ricambi

Vite M5x5 mm	990.006.00
Chiave esagonale 2,5 mm	991.062.00

ADATTABILE ALLE MACCHINE:
Ayen, Holzma, Knoevenagel, Mayer, Torwegge

Attacco M10 e cono di centratura 30°

Serie 303

D ₃ Per attacco diam. mm	D ₂ Diametro max mm	CODICE	
		Rotazione destra	Rotazione sinistra
8	16	303.080.01	303.080.02
10	19,5	303.000.01	303.000.02

Ricambi

Vite M5x5 mm	990.006.00
Chiave esagonale 2,5 mm	991.062.00

ADATTABILE ALLE MACCHINE:
Alberti (precedente esecuzione)
Balestrini, Bilek, Busellato (precedente esecuzione)
Schleicher, Vitap (precedente esecuzione)

CARATTERISTICHE TECNICHE:

- Altissima precisione ed estrema affidabilità
- Centraggio perfetto dell'utensile
- Eliminazione di qualsiasi difetto di rotazione
- Realizzato con acciaio speciale ad alta resistenza
- Rettifica di precisione su tutte le superfici da accoppiare
- Rapidità e sicurezza nell'installazione dell'utensile.