

## Attacco M8 e cono di centratura 20°48'

Serie **304**

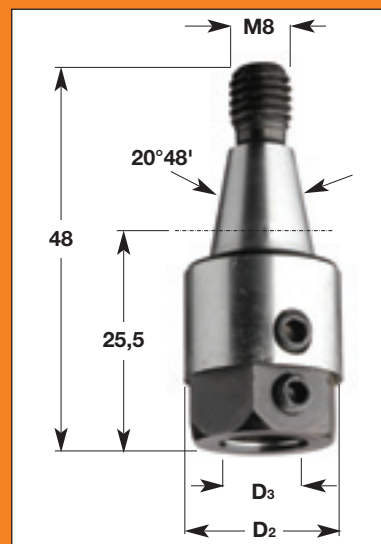
D <sub>3</sub> Per attacco diam. mm	D <sub>2</sub> Diametro max mm	CODICE Rotazione destra	CODICE Rotazione sinistra
8	16	304.080.01	304.080.02
10	19,5	304.000.01	304.000.02

### Ricambi

Vite M5x5 mm	990.006.00
Chiave esagonale 2,5 mm	991.062.00

### ADATTABILE ALLE MACCHINE:

Balestrini, Bilek



in confezione

## Attacco M10 e cilindro di centratura Ø11x4 mm

Serie **305**

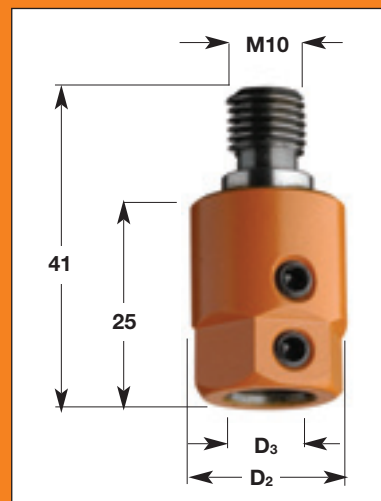
D <sub>3</sub> Per attacco diam. mm	D <sub>2</sub> Diametro max mm	CODICE Rotazione destra	CODICE Rotazione sinistra
8	16	305.080.01	305.080.02
10	19,5	305.000.01	305.000.02

### Ricambi

Vite M5x5 mm	990.006.00
Chiave esagonale 2,5 mm	991.062.00

### ADATTABILE ALLE MACCHINE:

Biesse (precedente esecuzione)  
Masterwood (Zangheri & Boschetti)  
Morbidelli, Torwegge, Vitap (nuova esecuzione)  
Weeke



in confezione

## Attacco M8 e cilindro di centratura Ø9x4 mm

Serie **358**

D <sub>3</sub> Per attacco diam. mm	D <sub>2</sub> Diametro max mm	CODICE Rotazione destra	CODICE Rotazione sinistra
8	16	358.080.01	358.080.02
10	19,5	358.000.01	358.000.02

### Ricambi

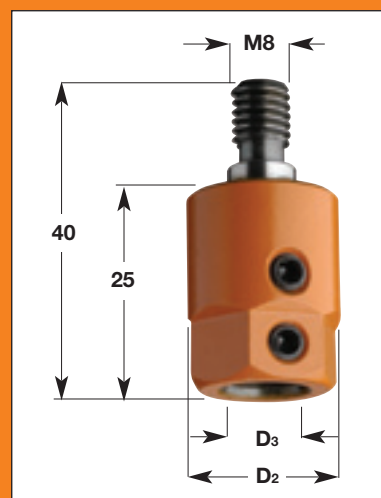
Vite M5x5 mm	990.006.00
Chiave esagonale 2,5 mm	991.062.00

### ADATTABILE ALLE MACCHINE:

Masterwood (Zangheri & Boschetti)  
Morbidelli, Nottmeyer (nuova esecuzione)

### CARATTERISTICHE TECNICHE:

- Altissima precisione ed estrema affidabilità
- Centraggio perfetto dell'utensile
- Eliminazione di qualsiasi difetto di rotazione
- Realizzato con acciaio speciale ad alta resistenza
- Rettifica di precisione su tutte le superfici da accoppiare
- Rapidità e sicurezza nell'installazione dell'utensile.



in confezione