

in confezione

Attacco Ø10x20 mm

Serie **364**

D ₃ Per punta diam. mm	L Lunghezza totale mm	CODICE
2	38	364.020.00
2,5	38	364.025.00
3	38	364.030.00
3,2	38	364.032.00
3,5	38	364.035.00
4	38	364.040.00
4,5	38	364.045.00
5	38	364.050.00

Ricambi

Vite M5x5 mm	990.001.00
Chiave esagonale 2,5 mm	991.062.00

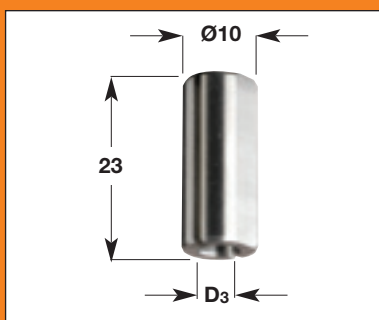
Da usare con i seguenti articoli: **363 HWM**

CARATTERISTICHE TECNICHE:

- Realizzato con acciaio ad alta resistenza
- Rettifica di precisione
- Attacco con piano di fissaggio
- Rapidità e sicurezza nell'installazione della punta mediante una vite con estremità a coppa.

IMPIEGO: da usare con punte elicoidali ad attacco uguale al diametro del foro del mandrino (S/Punta=D₃/Mandrino).

Da inserire su mandrini o adattatori nelle foratrici.



in confezione

Attacco Ø10x23 mm

Serie **365**

D ₃ Per punta diam. mm	L Lunghezza totale mm	CODICE
2	23	365.020.00
2,5	23	365.025.00
3	23	365.030.00
3,2	23	365.032.00
3,5	23	365.035.00
4	23	365.040.00
4,5	23	365.045.00
5	23	365.050.00

Da usare con i seguenti articoli: **363 HWM**

CARATTERISTICHE TECNICHE:

- Realizzato con acciaio ad alta resistenza
- Rettifica di precisione
- Piano di fissaggio
- Tagli assiali per il serraggio cilindrico della punta.

IMPIEGO: da usare con punte elicoidali ad attacco uguale al diametro del foro della boccola (S/Punta=D₃/Mandrino).

Da inserire su mandrini o adattatori nelle foratrici.