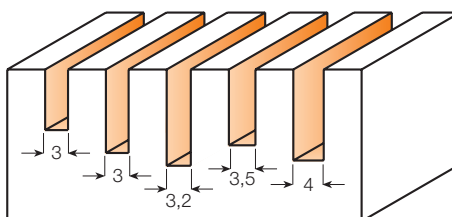


## ► Frese a taglienti diritti per sede guarnizioni per serramenti

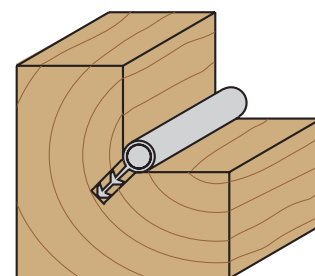


Se avete bisogno di eseguire canali per il fissaggio di guarnizioni in gomma sulle vostre vecchie porte e finestre allora queste sono le frese di cui non potete fare a meno.

Capaci di fresare fino a 12 millimetri di profondità, queste frese a taglienti diritti offrono un'alta resistenza alla rottura grazie alla costruzione in micrograna di carburo integrale. Il risparmio che ne consegue viene massimizzato per tutti quei lavori in cui si richiedono scanalature da 3 mm; qui è infatti possibile utilizzare la stessa fresa per entrambi i lati.



Profili in scala 1:1

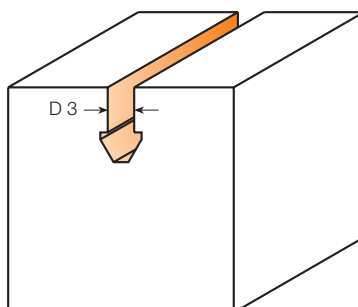


D Diametro di taglio mm	I Lungh. di taglio mm	L Lungh. totale mm	CODICE Attacco Ø 6 mm	CODICE Attacco Ø 6,35 mm
3	8	70	711.031.11	
3	11	60	712.030.11	
3,2	1/8	12,7		812.032.11
3,5	10	60	191.635.11	
4	12	60	712.040.11	

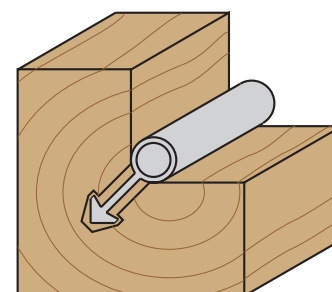
## ► Frese per sede guarnizioni e serramenti



Se avete bisogno di eseguire canali per il fissaggio di guarnizioni in gomma sulle vostre vecchie porte e finestre allora queste sono le frese di cui non potete fare a meno. Capaci di fresare fino a 8 millimetri di profondità, queste frese a taglienti diritti offrono un'alta resistenza alla rottura grazie alla costruzione in micrograna di carburo integrale. Il risparmio che ne consegue viene massimizzato per tutti quei lavori in cui si richiedono scanalature da 3 mm; qui è infatti possibile utilizzare la stessa fresa per entrambi i lati.



Profili in scala 1:1



D Diametro di taglio mm	I Lungh. di taglio mm	L Lungh. totale mm	CODICE Attacco Ø 6 mm	CODICE Attacco Ø 6,35 mm
3	8	70	713.001.11	813.001.11