

serie
8/900.506



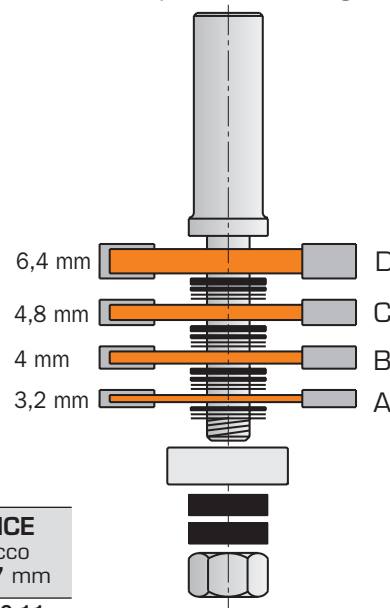
Questo versatile kit di frese di alta qualità vi consente di realizzare effetti decorativi o incastri funzionali. Variando la posizione degli spessori e la combinazione delle frese potrete produrre canali, gradini, incastri a maschio e femmina e fessure per biscotti in legno. Questo set può tagliare in pratica ogni scanalatura compresa tra 6,4 mm e 18 mm, seguendo la tabella riportata qui sotto. Potrete inoltre utilizzare le singole frese per scanalature di precisione. Il kit comprende frese con riporti in carburo di tungsteno da 3,2 - 4 - 4,8 - 6,4 mm, un albero portafrese con attacco Ø12 o 12,7 mm, un cuscinetto Ø22 per profondità di taglio di 12,8 mm e spessori da 0,1 a 4 mm.

Raccomandazioni di sicurezza: non utilizzare mai il kit per gradini senza gli spessori tra i dischi. Lo spessore tra ogni disco può variare da un minimo di 1 mm ad un massimo di 1,7 mm. Gli spessori devono essere usati anche tra il cuscinetto e le frese a disco.

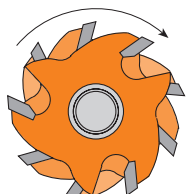
Suggerimenti: vi consigliamo di applicare l'elettrofresatrice ad un banco munito di guida. Ciò vi consentirà una migliore regolazione della profondità di taglio e migliori condizioni di sicurezza.

Combinazione dischi	Misure realizzabili mm
A	3,2
B	4
C	4,8
D	6,4
A+B	6,4 a 7,1
A+C	7,2 a 7,9
A+D	8,8 a 9,5
B+C	8 a 8,7
B+D	9,6 a 10,3
C+D	10,4 a 11,1
A+B+C	10,4 a 11,8
A+B+D	11,9 a 13,3
A+C+D	12,7 a 14,1
B+C+D	13,5 a 14,9
A+B+C+D	15,9 a 18

Spessore distanziale tra i dischi: MIN.1mm - MAX 1,7 mm



Precauzioni: Le frese non devono avere punti di contatto, in particolare nelle parti taglienti; queste devono essere sfalsate come illustrato nel disegno a fianco. Usate solo gli spessori forniti nel kit.



I Lunghezza di taglio mm	I Lunghezza di taglio pollici	D Diam. di taglio mm	H Prof. di taglio mm	Cuscinetto	CODICE Attacco Ø 12 mm	CODICE Attacco Ø 12,7 mm
3,2-18	1/8-23/32	47,6	12,8	791.005.00	900.506.11	800.506.11

Ricambi: 924.128.00 Albero portafrese completo di distanziali e dato, attacco Ø12 mm
824.128.00 Albero portafrese completo di distanziali e dato, attacco Ø12,7 mm
791.711.00 Kit di 2 cuscinetti per ottenere profondità di taglio di 9,5 mm e di 6,35 mm



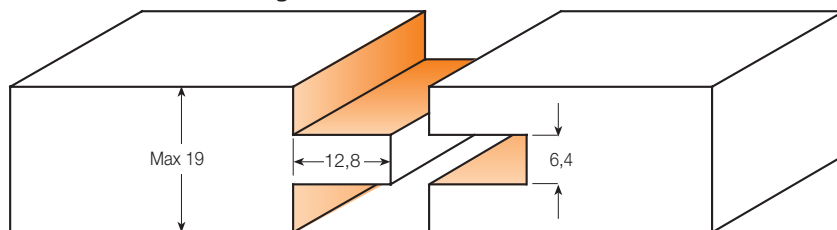
set 8/900.626

Set di frese per incastri a "dente e canale"



Questo set vi permette di ottenere rapidamente incastri a dente-canale, evitando le complicate regolazioni che comporta il montaggio. Potete lavorare il materiale fino allo spessore massimo di 19 mm. Una fresa provvede ad aprire il canale, l'altra crea il dente necessario all'incastro.

Naturalmente potrete creare voi stessi altre combinazioni con questo set a seconda del lavoro da svolgere.



Profili in scala 1:1

I Lunghezza di taglio mm	I Lunghezza di taglio pollici	D Diam. di taglio mm	H Prof. di taglio mm	Cuscinetto	CODICE Attacco Ø 12 mm	CODICE Attacco Ø 12,7 mm
19	3/4	47,6	12,8	791.005.00	900.626.11	800.626.11

Ricambi: 822.364.00 Fresa a disco Z3

791.005.00 Cuscinetto Ø22 mm

990.020.00 Dado MB