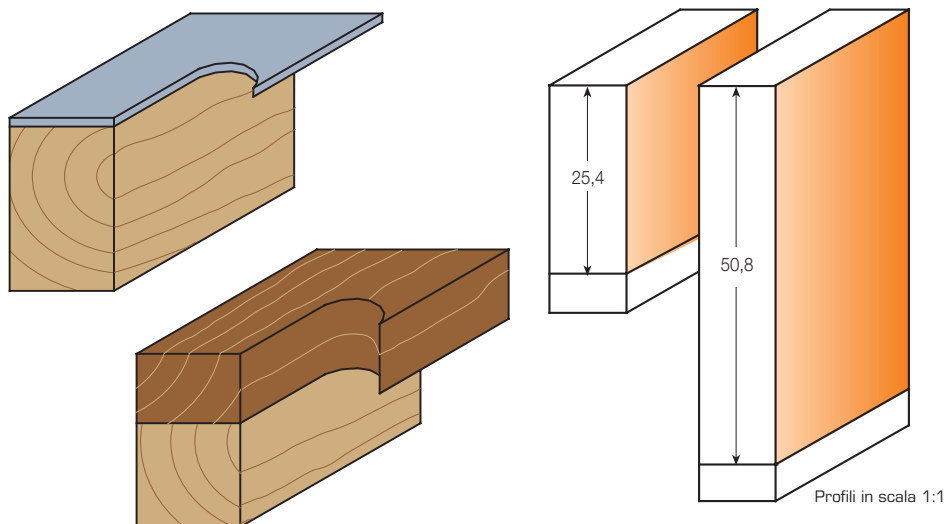




Questi nuovi utensili rappresentano il completamento della vasta gamma di frese per rifilare con cuscinetto di guida di cui dispone CMT. Le principali caratteristiche che li contraddistinguono dagli altri sono il maggior diametro di taglio, 19 mm, e l'angolo assiale negativo del tagliente. Tali caratteristiche vi permetteranno di eseguire rapidamente ed in tutta sicurezza i vostri lavori più difficili che richiedono una voluminosa asportazione di materiale garantendovi al tempo stesso precisione ed ottime finiture.



Profili in scala 1:1

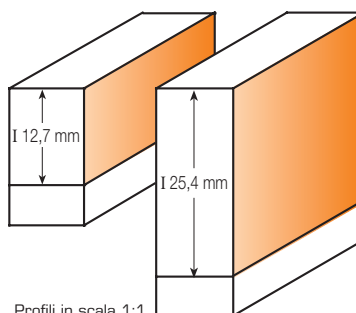
I Lunghezza di taglio mm pollici	D Diam. di taglio mm	Diametro cuscinetto mm	CODICE Attacco Ø 6 mm	CODICE Attacco Ø 6,35 mm	CODICE Attacco Ø 8 mm	CODICE Attacco Ø 12 mm	CODICE Attacco Ø 12,7 mm
25,4 1	19	19	706.191.11	806.191.11	906.191.11	906.691.11	806.691.11
50,8 2	19	19				906.690.11	806.690.11

Ricambi: 791.004.00 Cuscinetto Ø19mm
 990.058.00 Vite 1/8W per serraggio cuscinetto
 991.057.00 Chiave esagonale 3/32" per vite 1/8W



Set di frese per rifilare

Ormai diventato un utensile irrinunciabile per ogni rivenditore, il nuovo set di 3 frese per rifilare deve il suo successo alla doppia opzione di utilizzo che consente di poter scegliere se rifilare laminati o realizzare lavori di sagomatura con l'utilizzo di un solo strumento. Il set contiene le seguenti frese: codice 806.095.11 - 806.096.11 - 806.191.11.



Profili in scala 1:1

DESCRIZIONE	CODICE Attacco Ø 6,35 mm
Set di frese per rifilare (D = 9,5 - 19 mm)	806.001.11