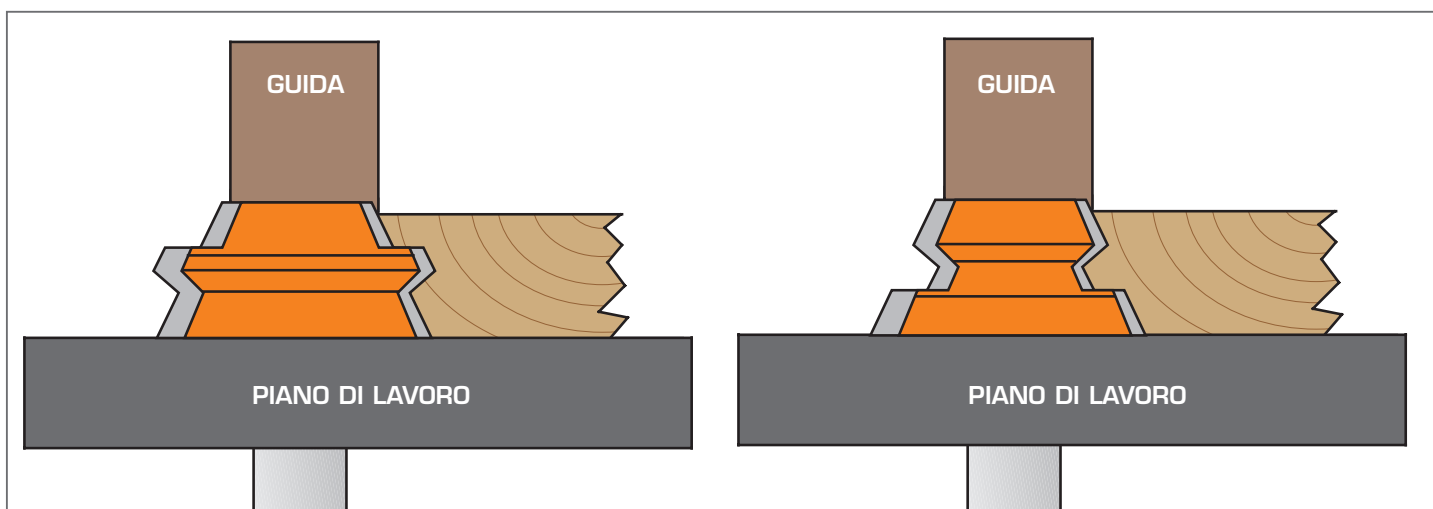
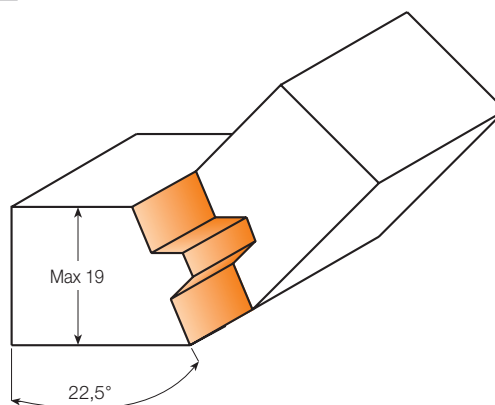
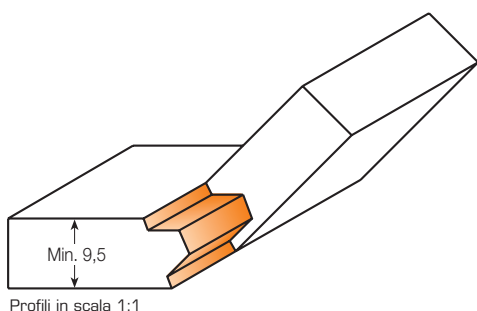
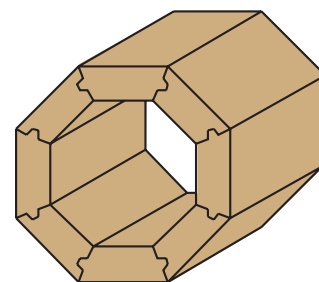
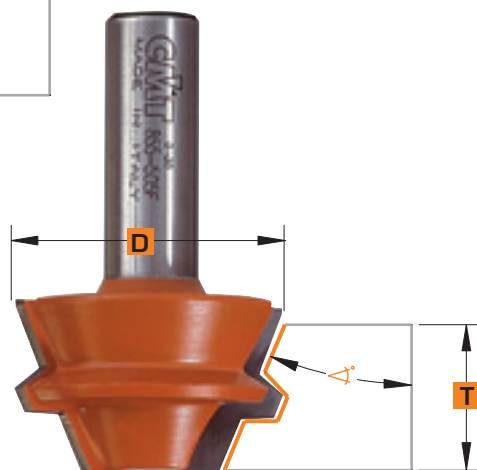


# ► Set di frese per incastri 22,5° "Sommerfeld"



La difficoltà generalmente incontrata per produrre angoli a 22,5° è ora un ricordo grazie a questo nuovo set di C.M.T. L'uso di queste due frese per incastri infatti vi permetterà di produrre contenitori e scatole di forma ottagonale nonché armadietti ad angolo, pensili ad angolo per cucine, isole o carrelli. Questo set da 22,5° assicura incastri molto serrati per unire parti in legno con un angolo di 45° così da poter evitare il ricorso, spesso difficile, a biscotti e listelli di legno.

Anche la regolazione in altezza risulterà semplificata; sarà sufficiente regolare la guida in modo tale che il bordo esterno del pezzo in lavorazione s'incontri con quello esterno della fresa. Una volta realizzati i vostri incastri sarà possibile incollarli o semplicemente fissarli con del nastro.



D	I	∠	T	CODICE	CODICE
Diametro di taglio mm	Lungh. di taglio mm	Inclinazione dei taglienti	Spessore legno lavorabile mm	Attacco Ø 8 mm	Attacco Ø 12,7 mm
37,3	1-15/32	22,5°	9,5 ÷ 19	955.005.11	855.505.11