

serie  
8/955.503

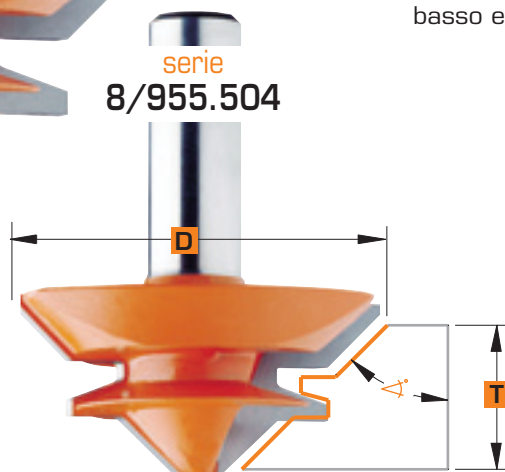


Queste frese consentono di realizzare tra i migliori incastri ad angolo retto che abbiate mai utilizzato e sono dotate di riporti in carburo di tungsteno di altissima qualità e dell'esclusivo design che evita il contraccollo. Ora, con l'inserimento di una seconda fresa di dimensioni ridotte, potrete fresare ogni spessore da 9,5 a 28,5 mm.

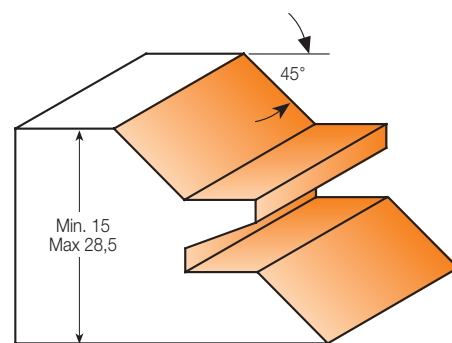
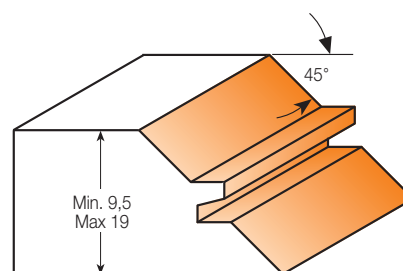
Impiegatele per la produzione di scatole, telai, travature, frontali a cornice ed una moltitudine di incastri a 90°.

Avrete il vantaggio di poter impiegare la stessa fresa per la costruzione di incastri a giunzioni parallele da incollare.

Per poter ottenere incastri paralleli perfettamente accoppiati dovrete fresare entrambi i pezzi come nella illustrazione NR. 1, con la sola accortezza di fresare un pezzo con il lato migliore rivolto verso il basso e l'altro verso l'alto.

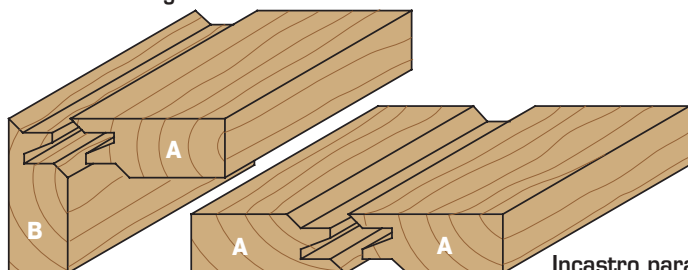


serie  
8/955.504



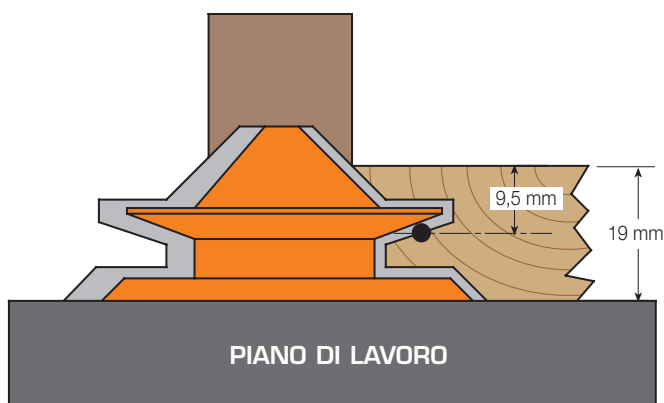
Profili in scala 1:1

Incastro ad angolo retto

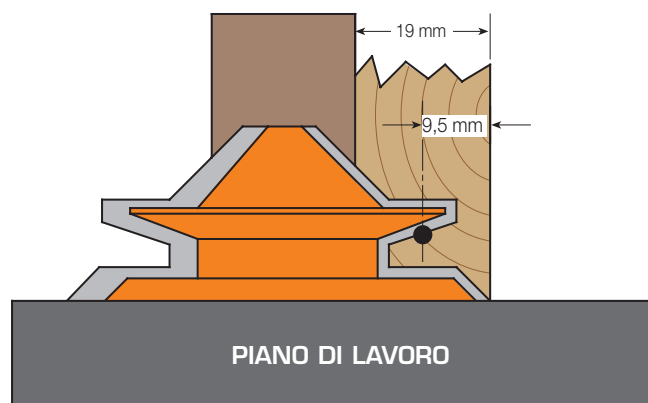


Incastro parallelo

In questo esempio abbiamo usato un legno da 19 mm di spessore



**Nr. 1:** Fresare un pezzo con la parte interna sul piano di lavoro. Assicuratevi che il taglio sia perfettamente centrato sul legno.



**Nr. 2:** Fresate il secondo pezzo con la parte interna posta verticalmente ed appoggiata alla guida.

D	I	∠	T		CODICE	CODICE
Diametro di taglio	Lungh. di taglio	Inclinazione	Spessore legno lavorabile		Attacco	Attacco
mm	mm	dei taglienti	mm		Ø 12 mm	Ø 12,7 mm
70	2-3/4	45°	15 ÷ 28,5		955.503.11	855.503.11
50,8	2	45°	9,5 ÷ 19		955.504.11	855.504.11