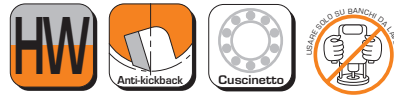


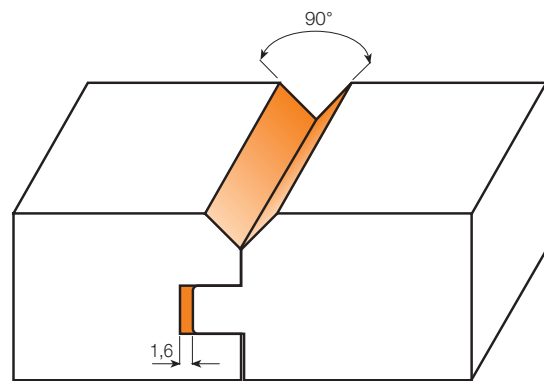
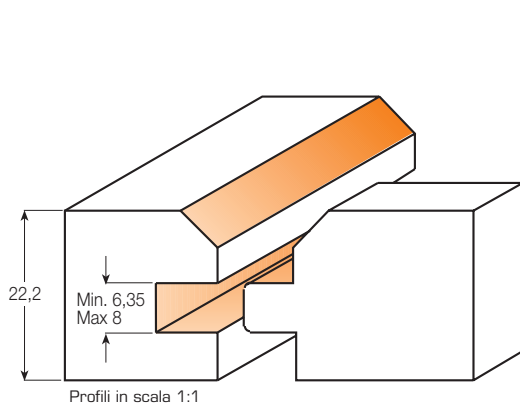
serie
8/955.506



Con questo set si realizzano giunzioni e scanalature su pannelli con un attraente disegno a "V" a 90°. La differenza tra il set CMT e altri set è che entrambe le nostre frese sono dotate di cuscinetti che aiutano a guidare accuratamente il pezzo da lavorare.

Questo è anche un set accoppiato che facilita il cambio delle punte o, se preferite il montaggio su due banchi separati, il nostro set lavora meglio in entrambi i modi.

Disponibile con attacco Ø 12 e 12,7 mm.



D Diametro di taglio mm pollici		T Spessore legno lavorabile mm			CODICE Attacco Ø 12 mm	CODICE Attacco Ø 12,7 mm
44,4	1-3/4	19 ÷ 25,4			955.506.11	855.506.11

Ricambi: 822.013.11 Fresa a disco spessore 8mm
822.014.11 Fresa a disco spessore 4mm
791.011.00 Cuscinetto Ø19mm

791.005.00 Cuscinetto Ø22mm
541.515.00 Distanziale spessore 0,1mm
541.516.00 Distanziale spessore 0,3mm

990.020.00 Dado M8