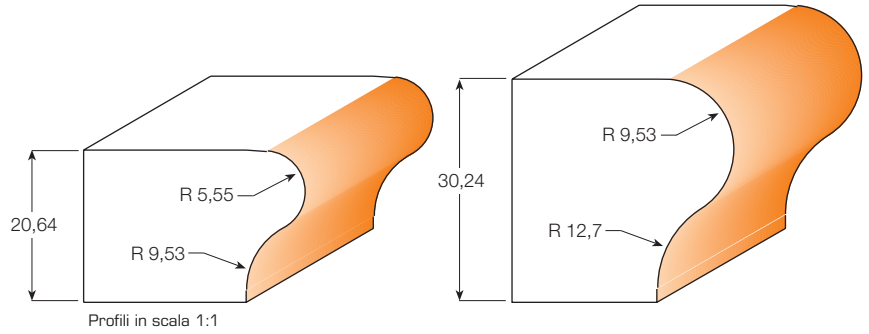




Questi profili, originariamente ideati per sagomare i bordi di davanzali per finestre, possono ora essere utilizzati anche per realizzare maniglie per porte e cassette. Disponibili in due versioni, per spessori da 16 a 19 e da 25,4 a 28,5 mm, se ne raccomanda l'uso esclusivo su tavoli da lavoro.

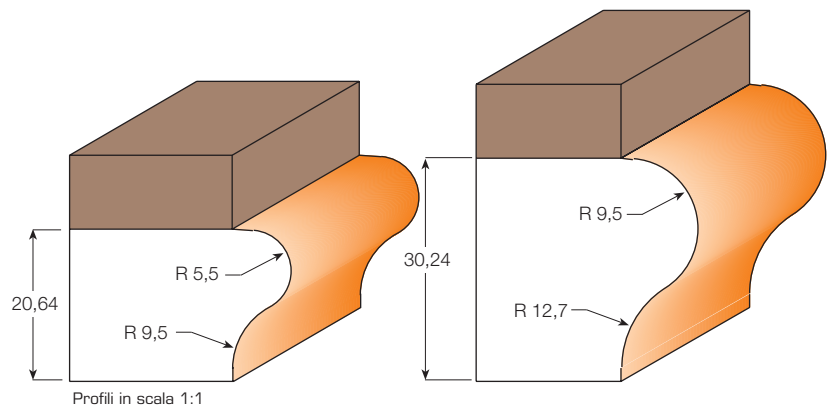


R ₁ Raggio		R ₂ Raggio		D	I		CODICE Attacco Ø 12 mm	CODICE Attacco Ø 12,7 mm
mm	pollici	mm	pollici	Diam. di taglio mm	Lungh. di taglio mm			
5,5	7/32	9,5	3/8	31,7	25,4		955.804.11	855.804.11
9,5	3/8	12,7	1/2	38,1	35		955.805.11	855.805.11

Frese per davanzali e maniglie



Come nel caso precedente, entrambi questi profili risultano ideali per produrre bordature di davanzali per finestre e maniglie per porte. Questa versione ha però una marcia in più; con la semplice aggiunta del cuscinetto in dotazione o senza di esso, sarà possibile realizzare rispettivamente sagome con taglio longitudinale o curvato. Per uso esclusivo su tavoli da lavoro.



R ₁ Raggio		R ₂ Raggio		D	I		CODICE Attacco Ø 12 mm	CODICE Attacco Ø 12,7 mm
mm	pollici	mm	pollici	Diam. di taglio mm	Lungh. di taglio mm			
5,5	7/32	9,5	3/8	31,7	25,4		955.804.11B	855.804.11B
9,5	3/8	12,7	1/2	38,1	35		955.805.11B	855.805.11B

Ricambi: 791.015.00 Cuscinetto Ø31,7mm
791.020.00 Cuscinetto Ø38,1mm
541.005.00 Anello per serraggio cuscinetto su attacco Ø12mm

541.005.00 Anello per serraggio cuscinetto su attacco Ø12,7mm
991.056.00 Chiave esagonale 1,5mm